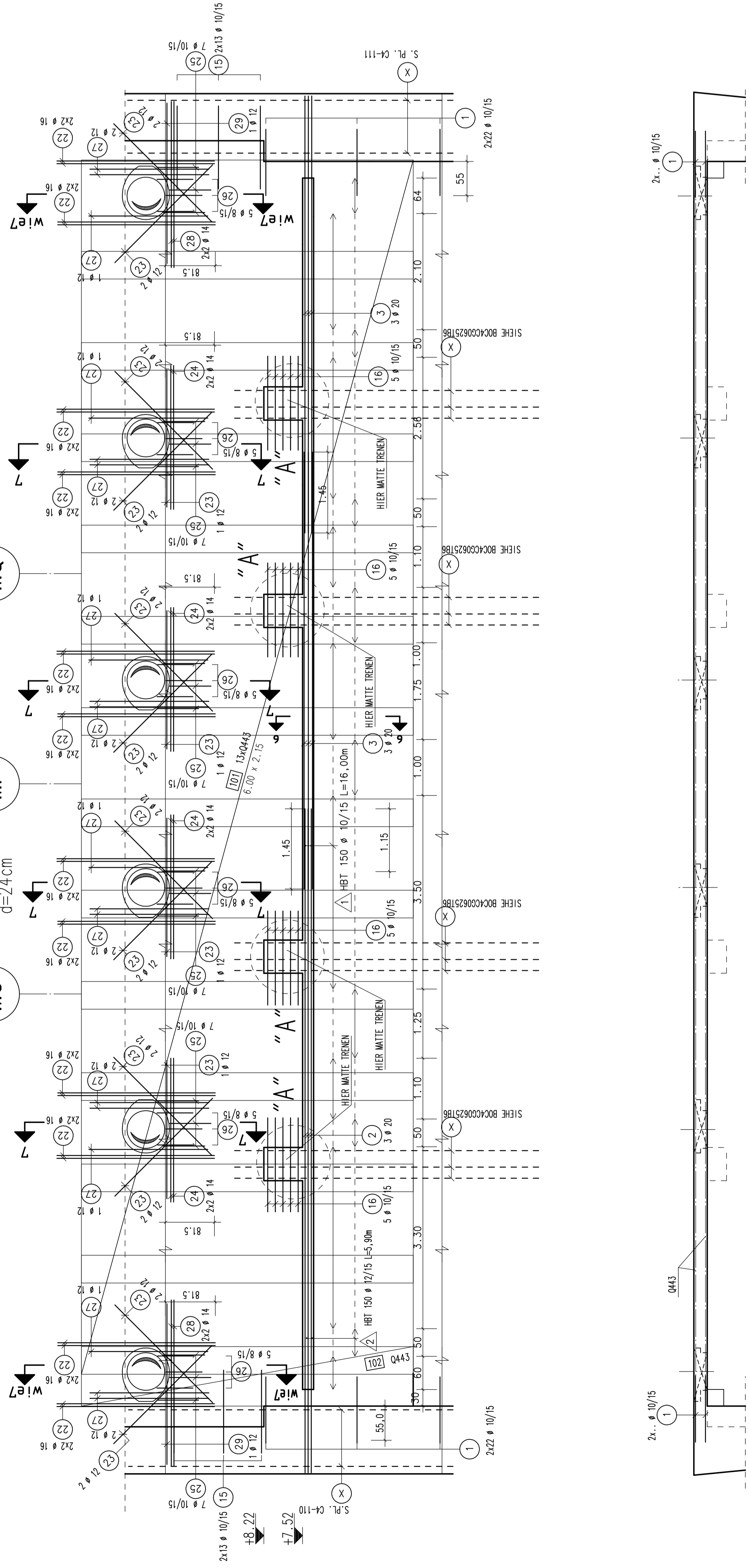
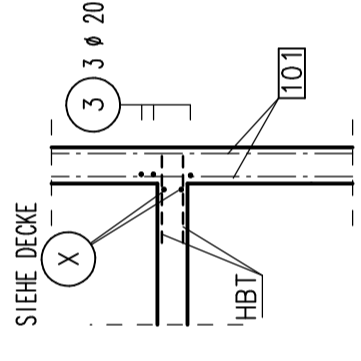
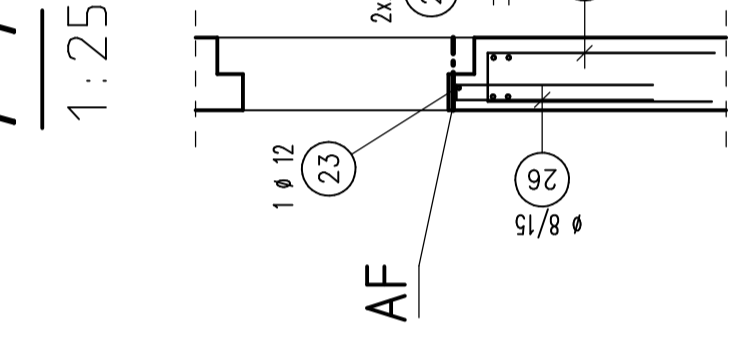


6-6

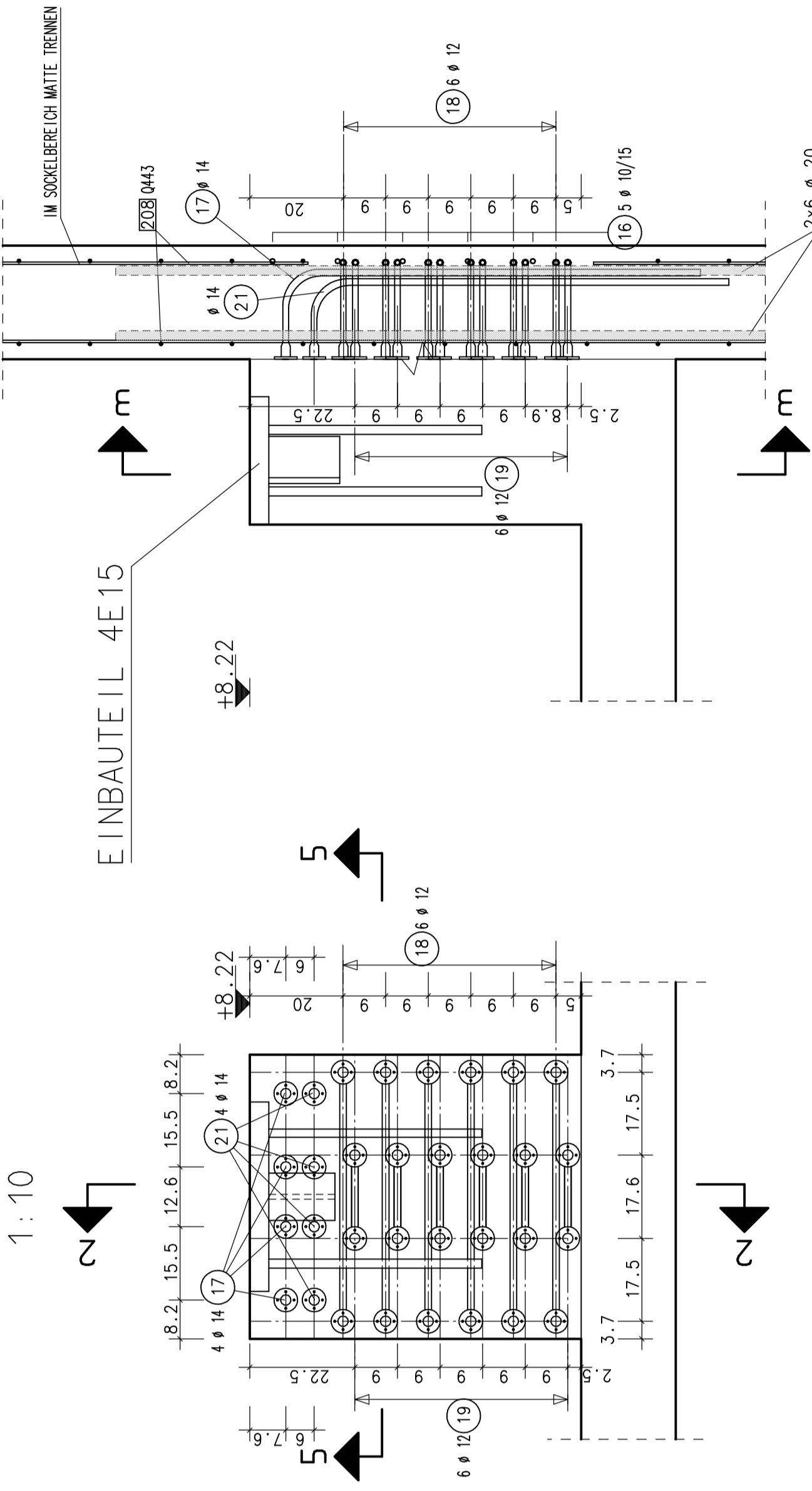


7-7



DETAIL "A"

1:10



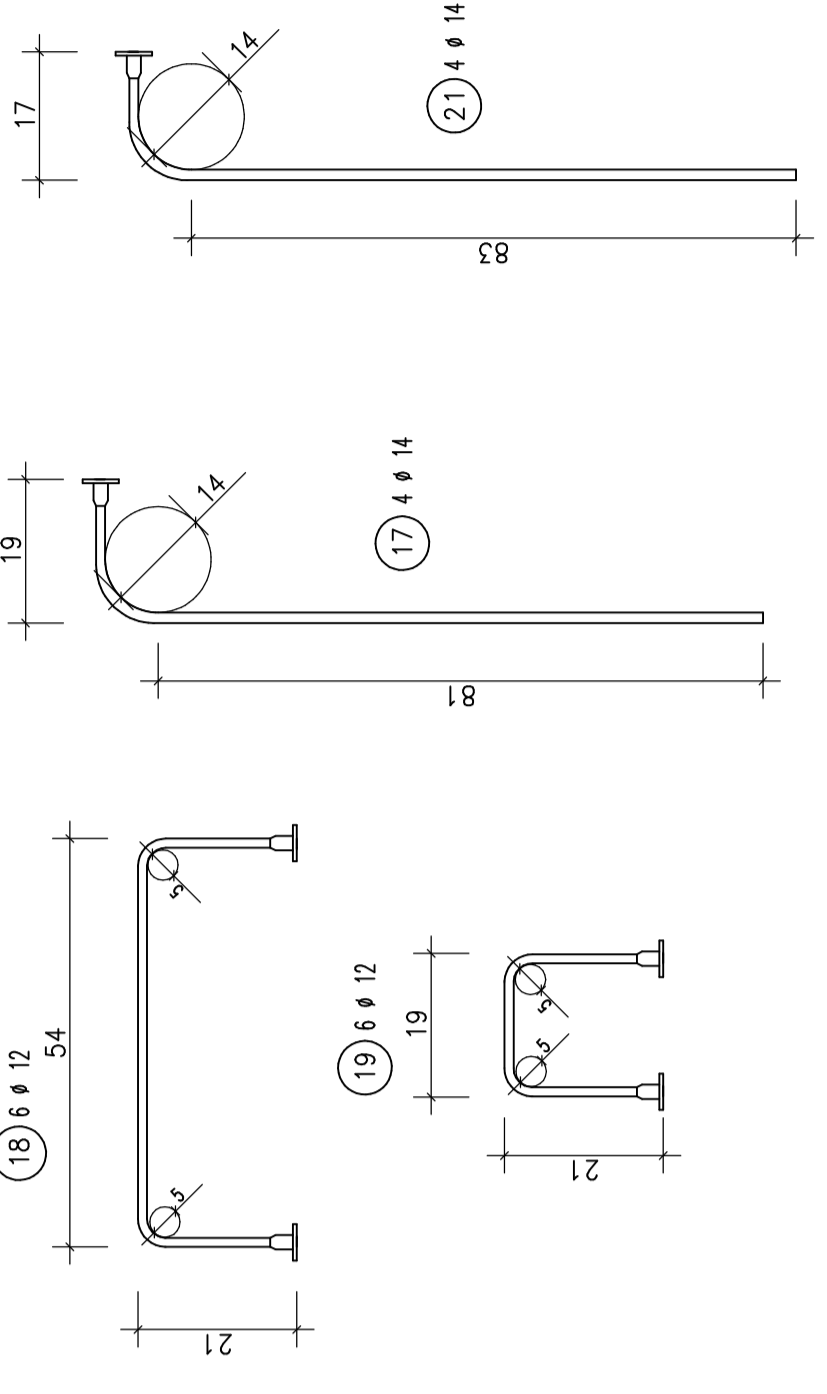
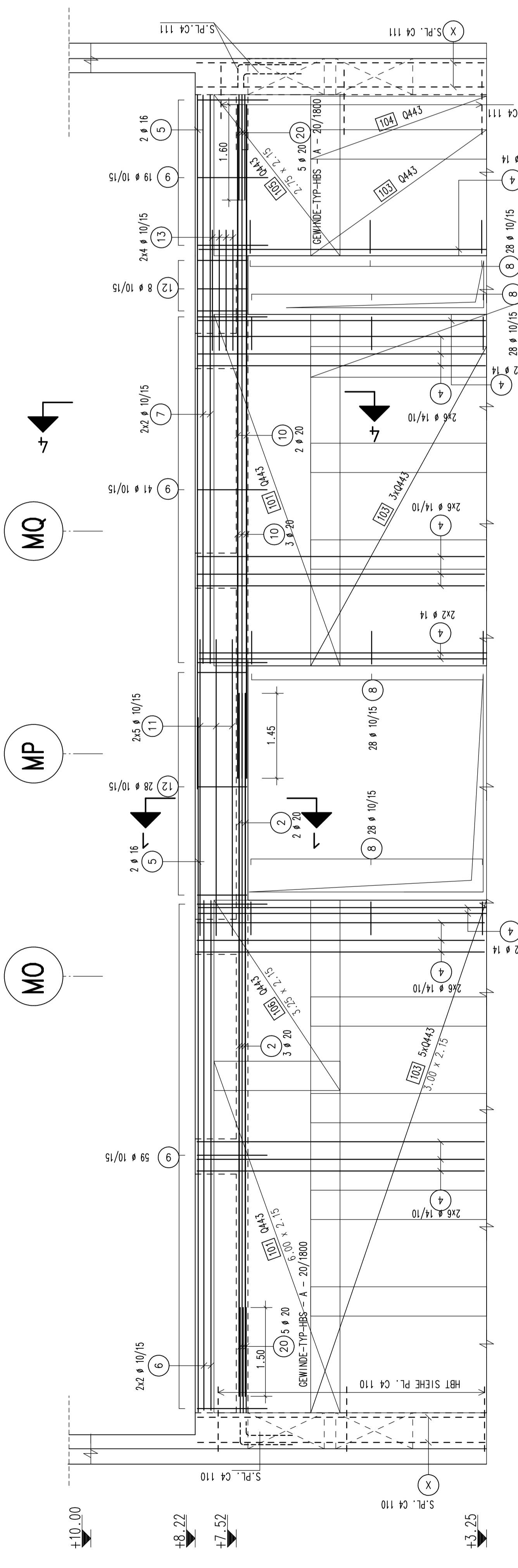
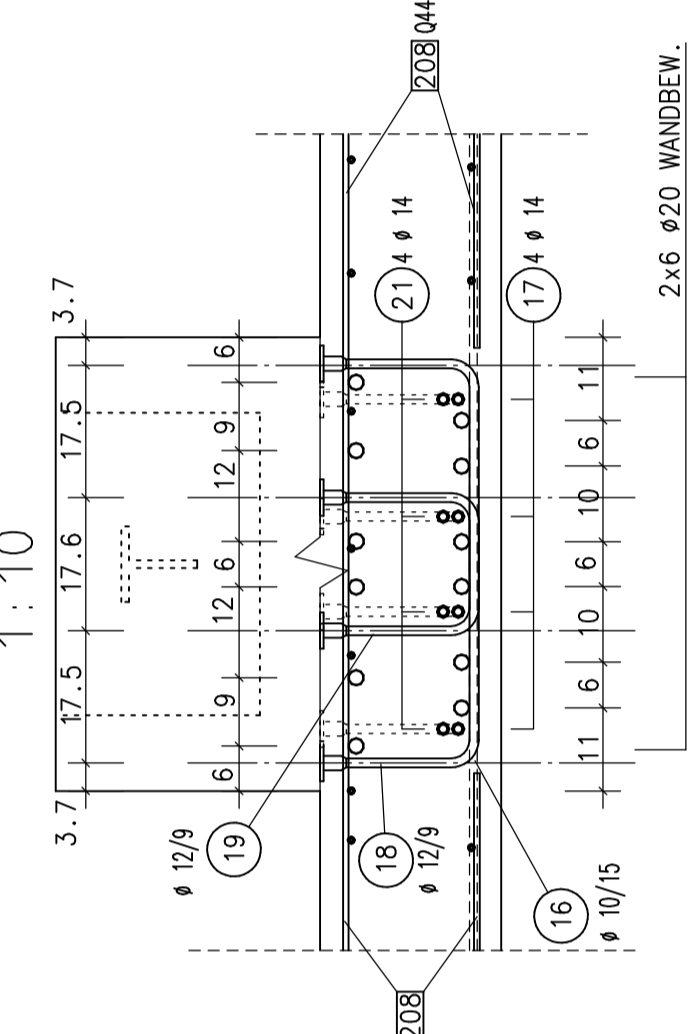
1	Anzahl: 8	17,00	3	Anzahl: 8	7,90
2	Anzahl: 8	17,00	4	Anzahl: 8	8,30
3	Anzahl: 8	17,00	5	Anzahl: 8	8,30
4	Anzahl: 8	17,00	6	Anzahl: 8	8,30
5	Anzahl: 8	17,00	7	Anzahl: 8	8,30
6	Anzahl: 8	17,00	8	Anzahl: 8	8,30
7	Anzahl: 8	17,00	9	Anzahl: 8	8,30
8	Anzahl: 8	17,00	10	Anzahl: 8	8,30
9	Anzahl: 8	17,00	11	Anzahl: 8	8,30
10	Anzahl: 8	17,00	12	Anzahl: 8	8,30
11	Anzahl: 8	17,00	13	Anzahl: 8	8,30
12	Anzahl: 8	17,00	14	Anzahl: 8	8,30
13	Anzahl: 8	17,00	15	Anzahl: 8	8,30
14	Anzahl: 8	17,00	16	Anzahl: 8	8,30
15	Anzahl: 8	17,00	17	Anzahl: 8	8,30
16	Anzahl: 8	17,00	18	Anzahl: 8	8,30
17	Anzahl: 8	17,00	19	Anzahl: 8	8,30
18	Anzahl: 8	17,00	20	Anzahl: 8	8,30
19	Anzahl: 8	17,00	21	Anzahl: 8	8,30
20	Anzahl: 8	17,00	22	Anzahl: 8	8,30
21	Anzahl: 8	17,00	23	Anzahl: 8	8,30
22	Anzahl: 8	17,00	24	Anzahl: 8	8,30
23	Anzahl: 8	17,00	25	Anzahl: 8	8,30
24	Anzahl: 8	17,00	26	Anzahl: 8	8,30
25	Anzahl: 8	17,00	27	Anzahl: 8	8,30
26	Anzahl: 8	17,00	28	Anzahl: 8	8,30
27	Anzahl: 8	17,00	29	Anzahl: 8	8,30
28	Anzahl: 8	17,00	30	Anzahl: 8	8,30
29	Anzahl: 8	17,00	31	Anzahl: 8	8,30
30	Anzahl: 8	17,00	32	Anzahl: 8	8,30

BIEGEANWEISUNG (DIN 1045)		AUFBLIEGEN	
Ø	mm	Ø	mm
Ø 10	10	Ø 10	10
Ø 12	12	Ø 12	12
Ø 14	14	Ø 14	14
Ø 16	16	Ø 16	16
Ø 18	18	Ø 18	18
Ø 20	20	Ø 20	20
Ø 22	22	Ø 22	22
Ø 24	24	Ø 24	24
Ø 26	26	Ø 26	26
Ø 28	28	Ø 28	28
Ø 30	30	Ø 30	30

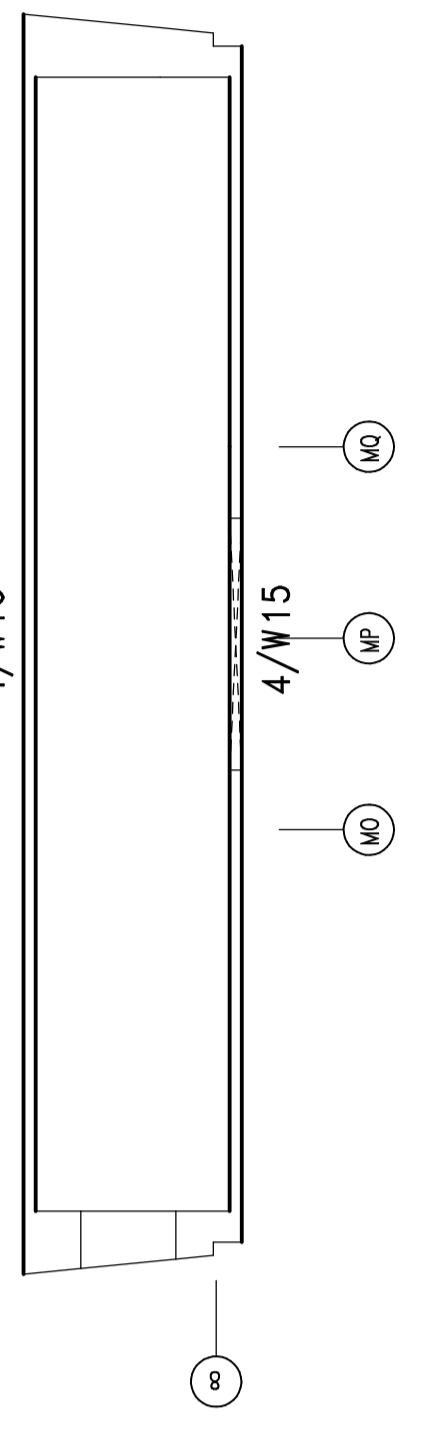
4/W15

d=24cm

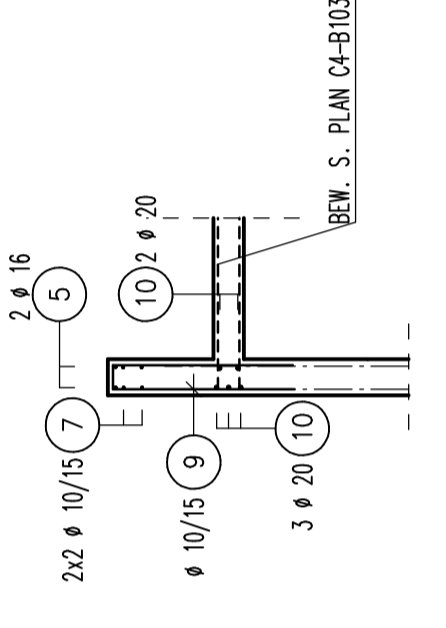
5-5



ÜBERSICHTSPLAN



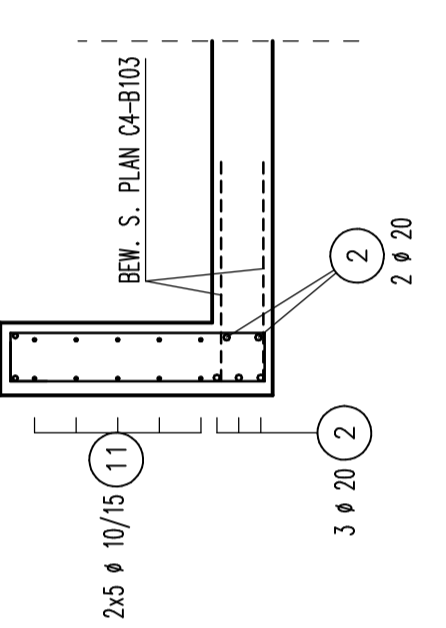
4-4



S-HAKEN
4 STÜCK / m2

DIE BEWEHRUNG DER ANGRENZENDEN
BAUTEILE IST ZU BEACHTEN.
SIEHE PLAN-NR.: C4-B103, C4-B110
C4-B111, C4-B062

1-1



△ HBT 150 Ø10/15 L=16,00M
△ HBT 150 Ø12/15 L=5,90M