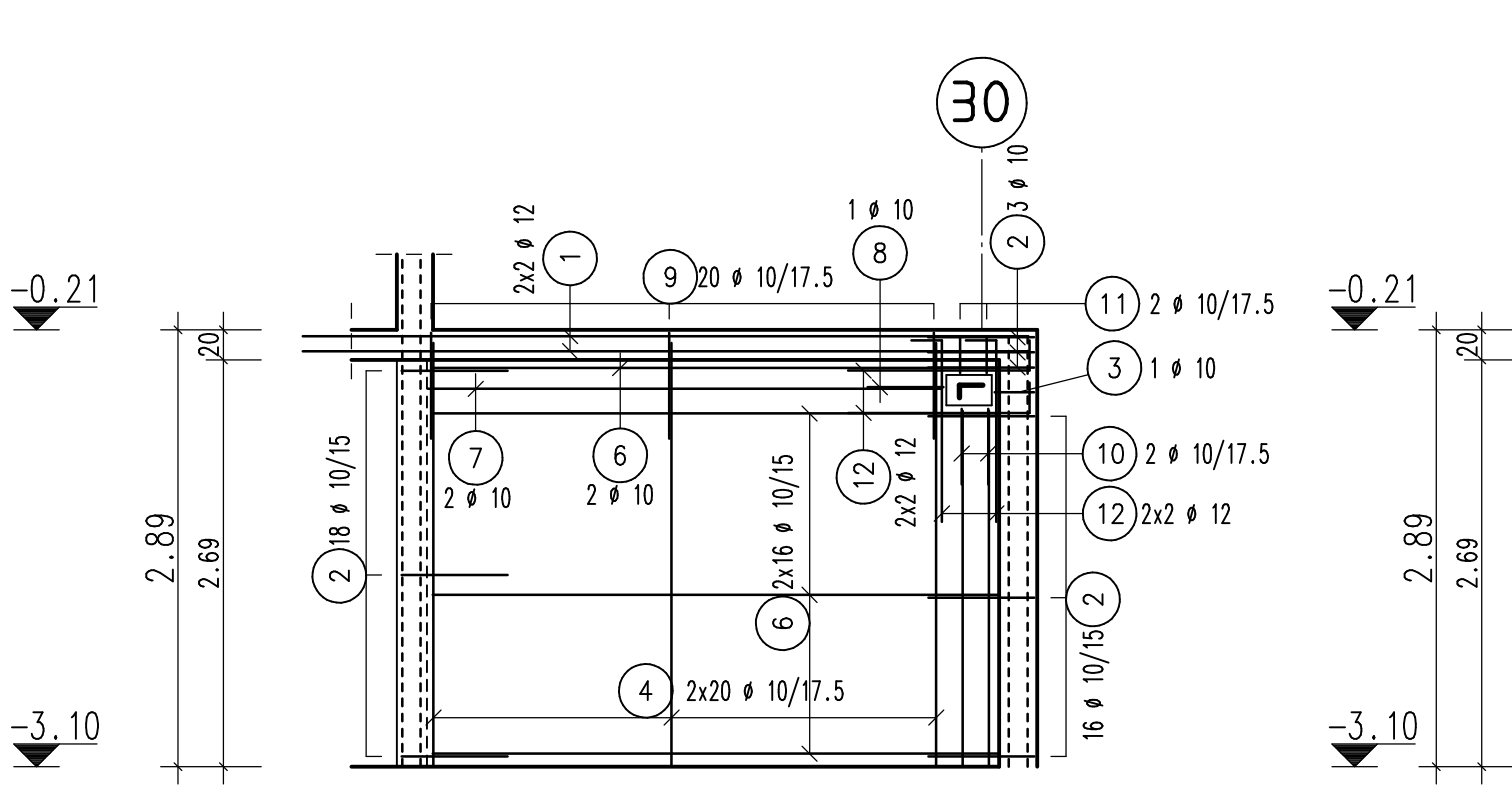


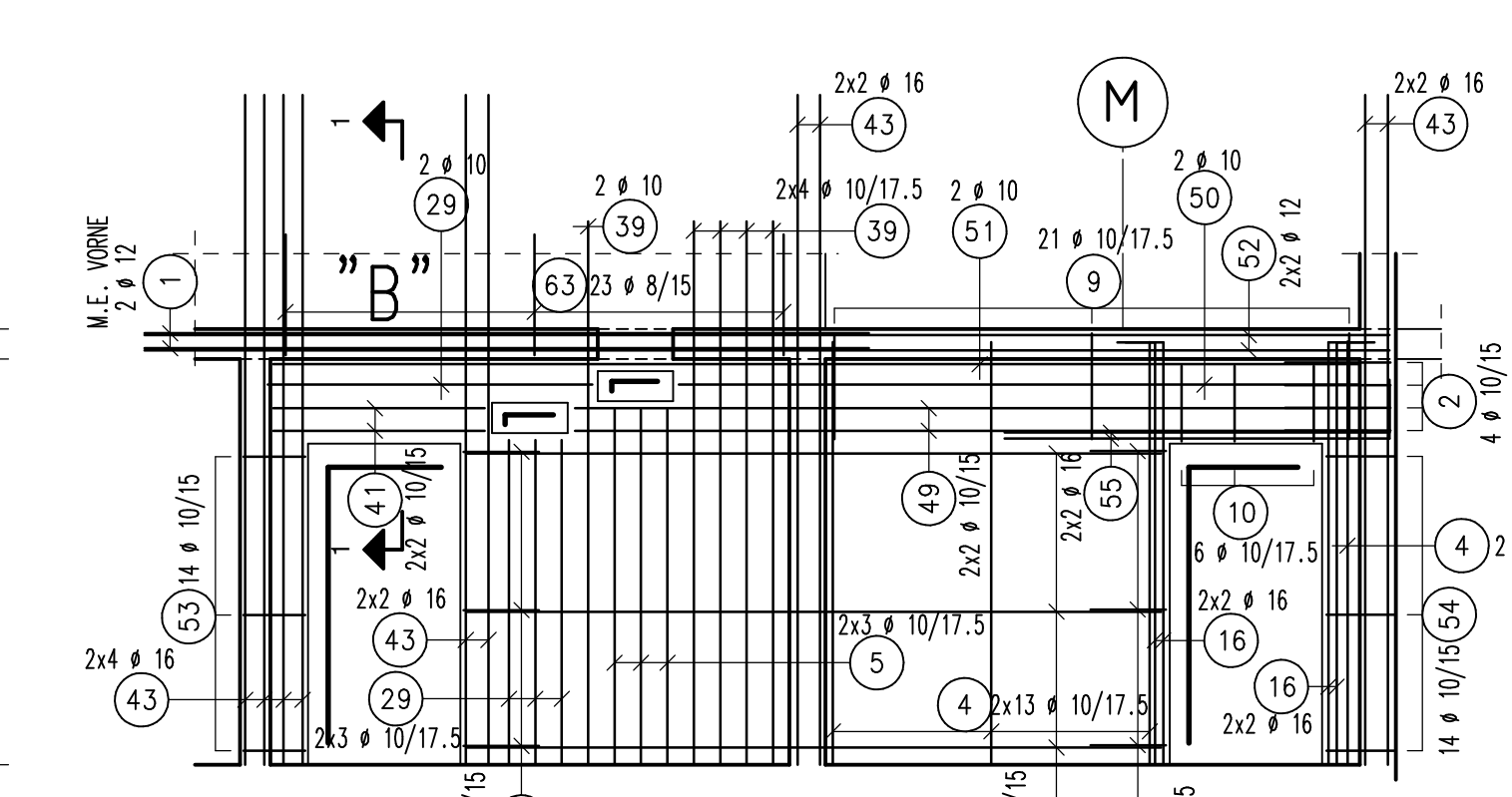
U-W-1248

h=20cm C35/45
Betondeckung:2,0 cm



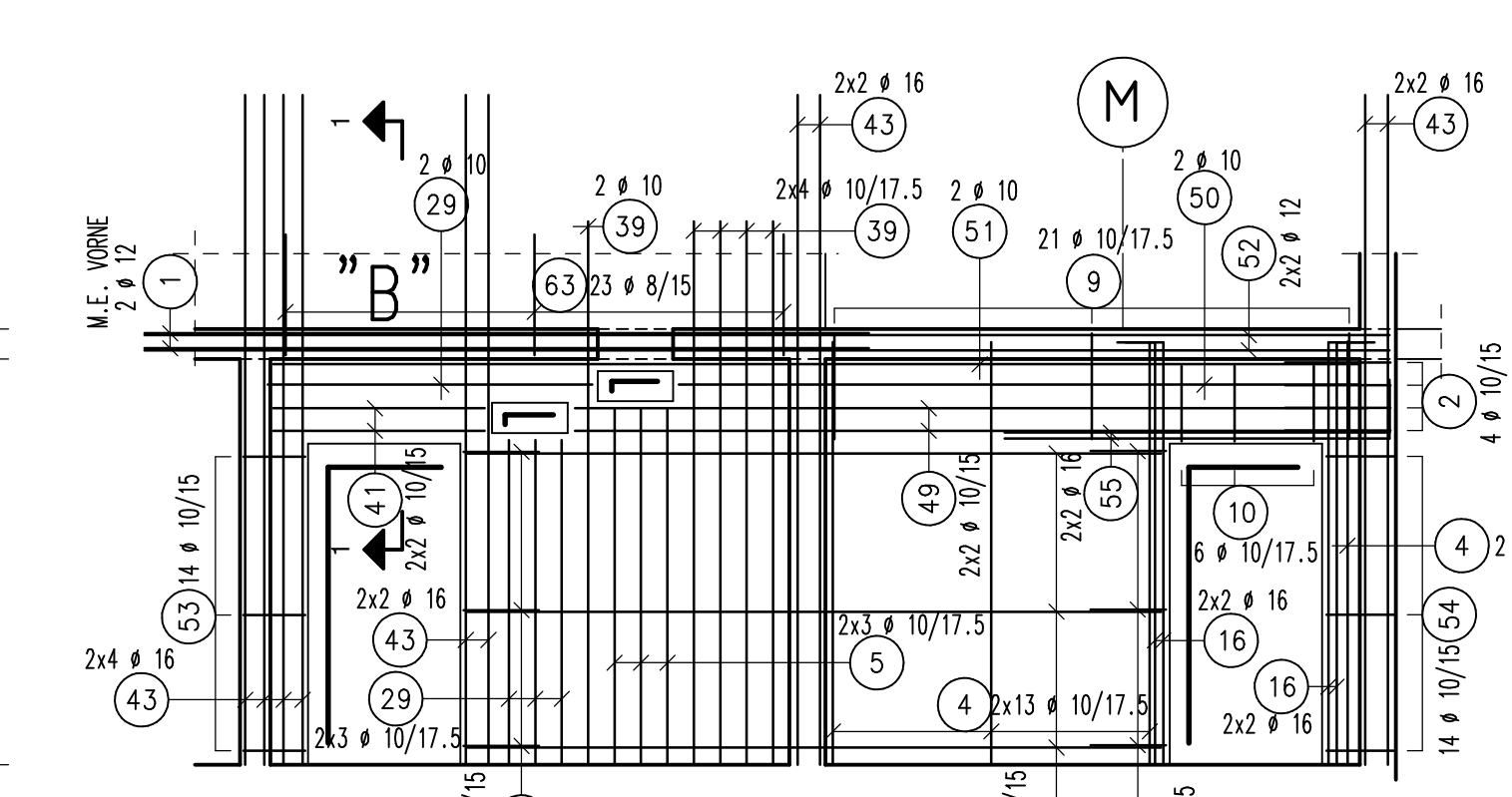
U-W-1212

h=20cm C35/45
Betondeckung:2,0 cm



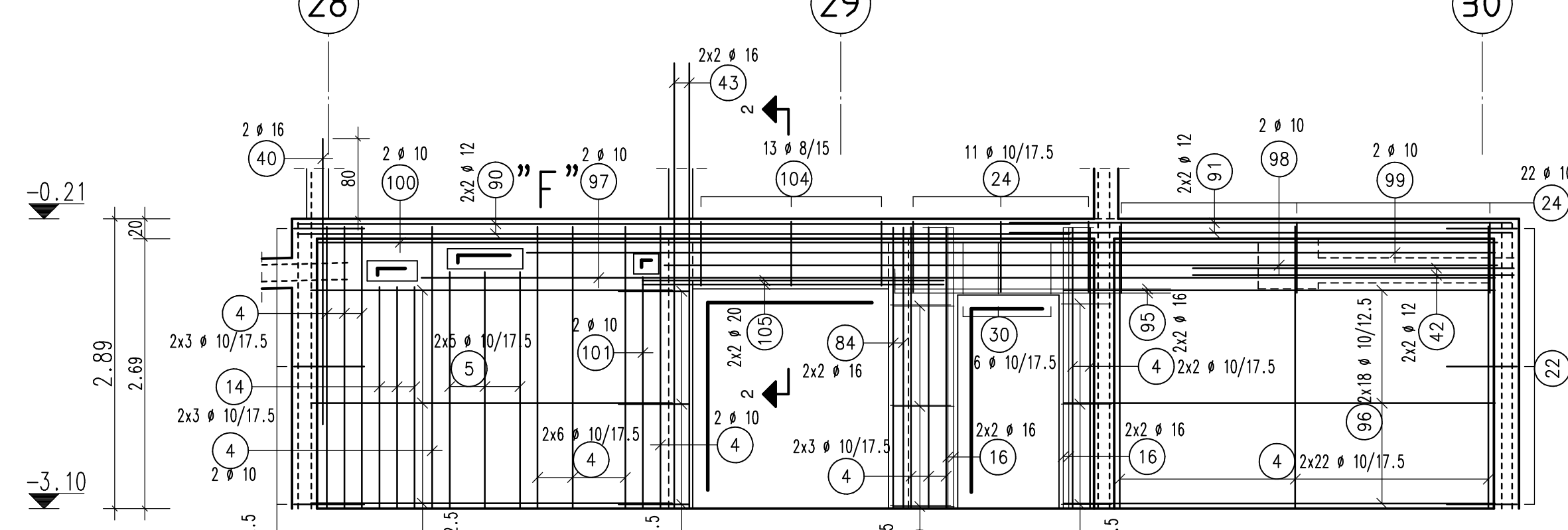
U-W-1210

h=20cm C35/45
Betondeckung:2,0 cm



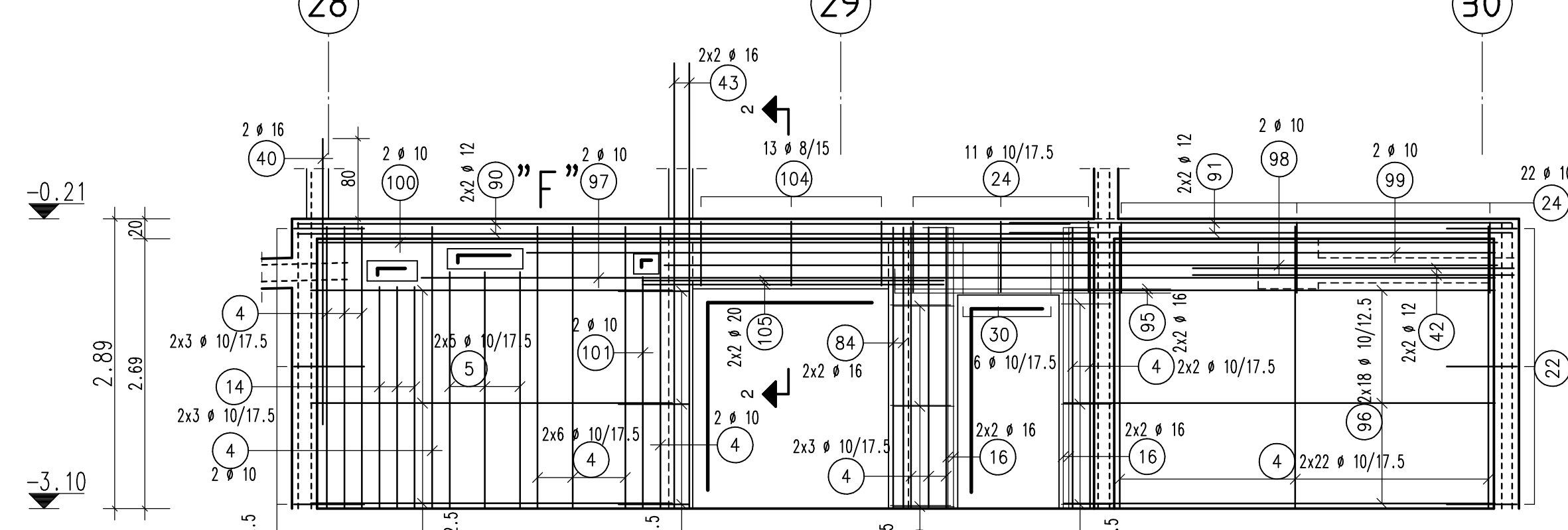
U-W-1246

h=24cm C35/45
Betondeckung:2,0 cm



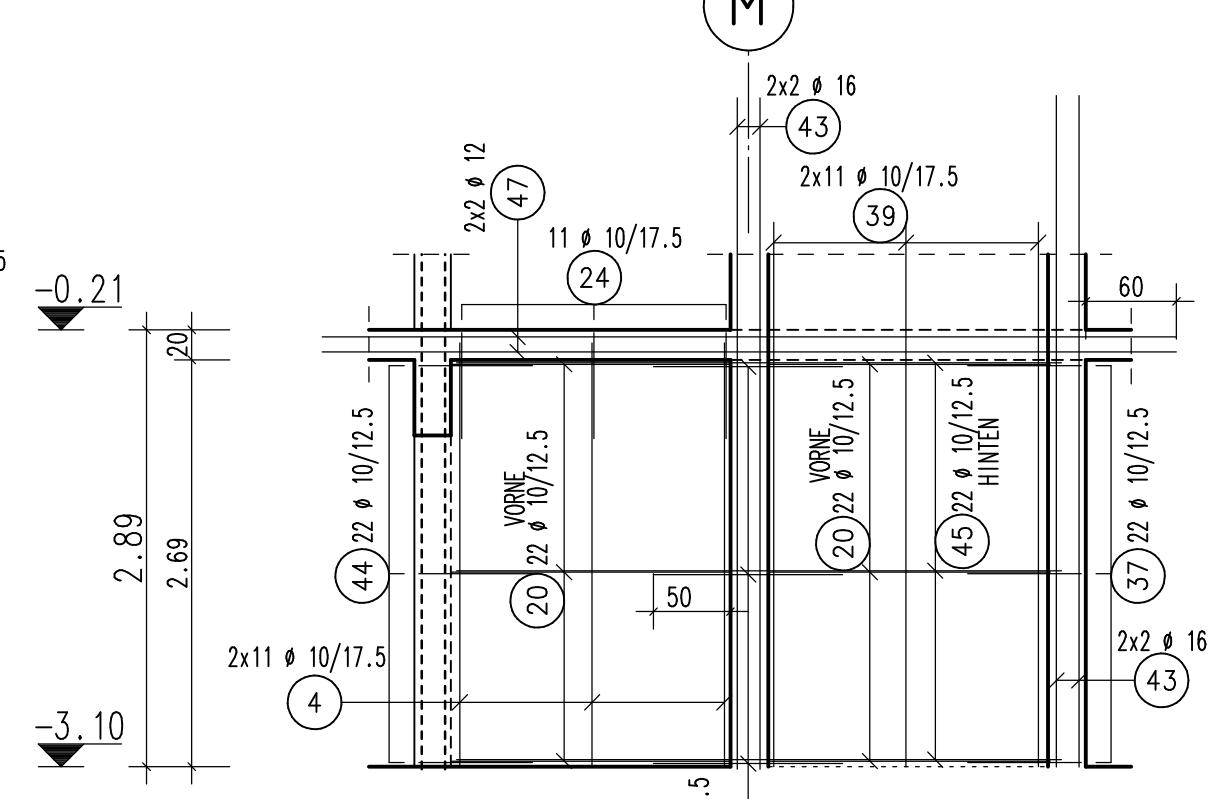
U-U-1006

b/h=24/70cm C35/45
Betondeckung:2,0 cm



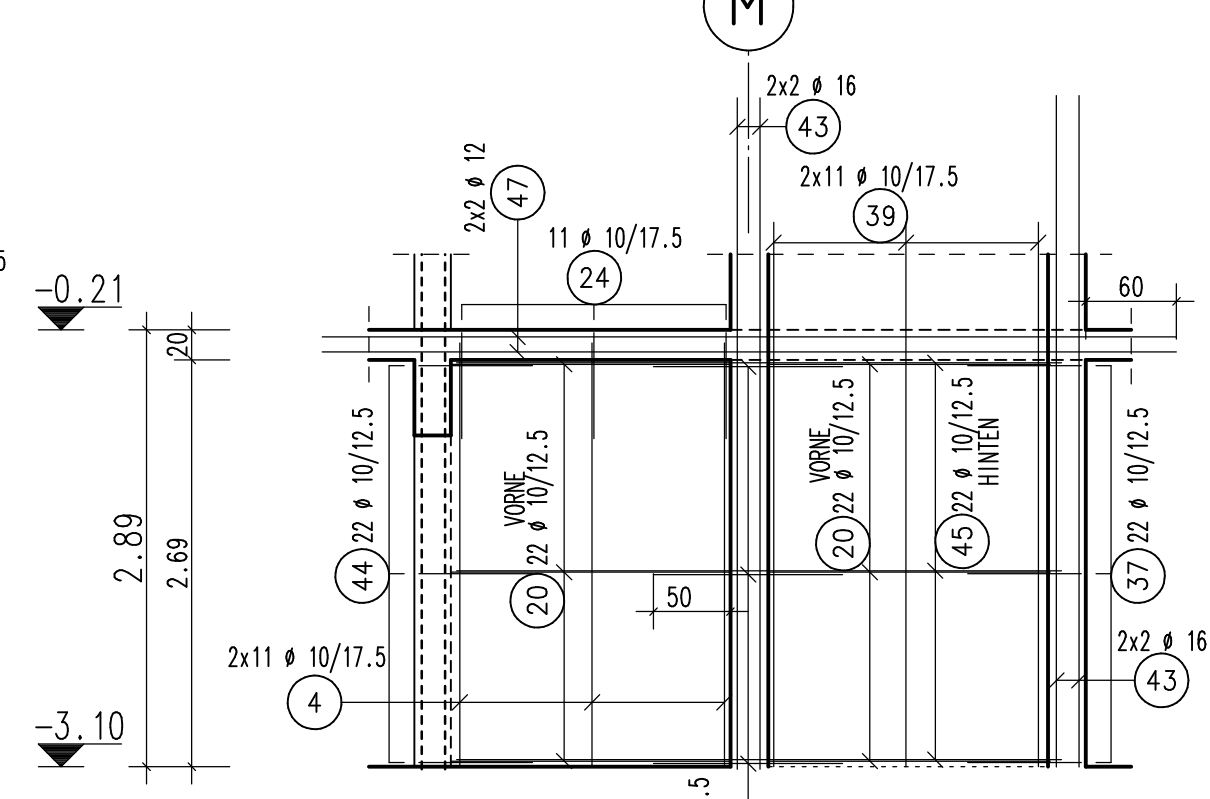
U-W-1247

h=24cm C35/45
Betondeckung:2,0 cm



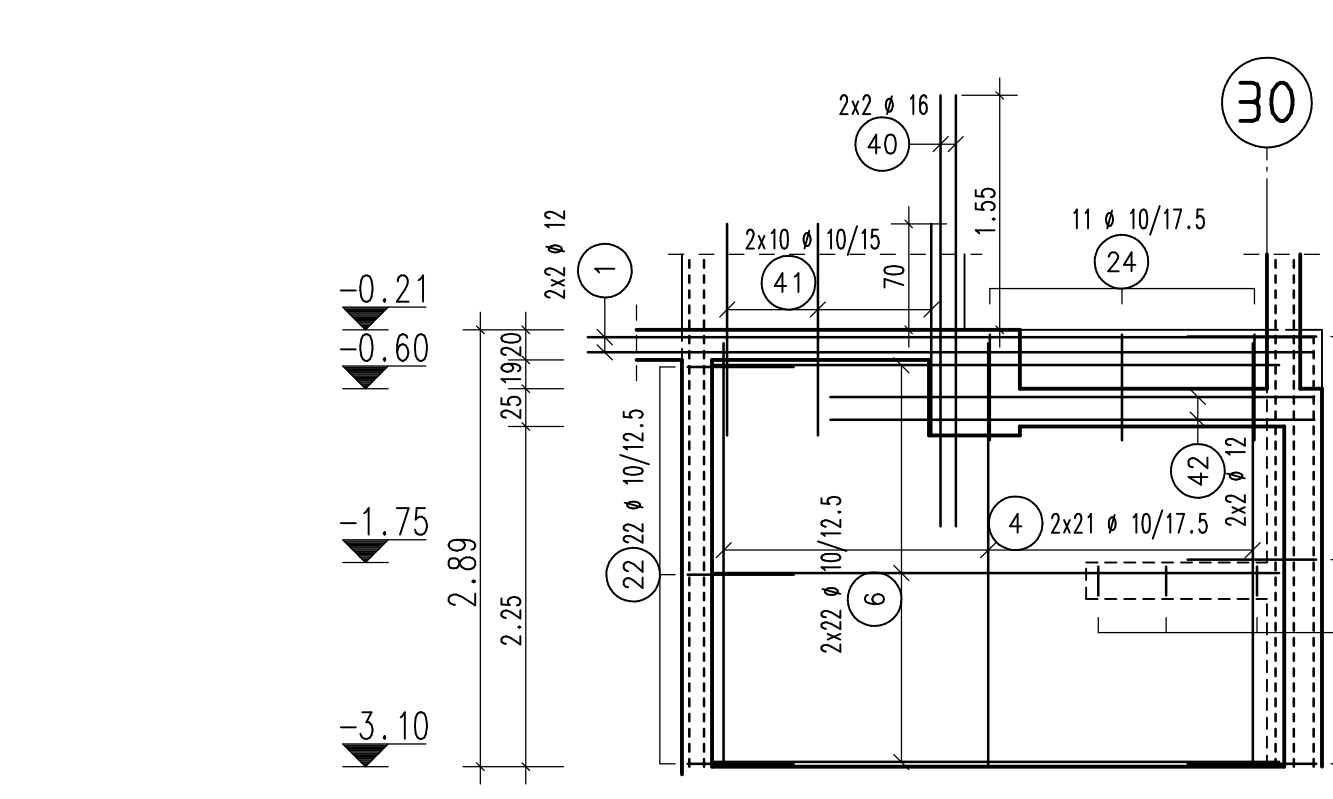
U-W-1208

h=24cm C35/45
Betondeckung:2,0 cm



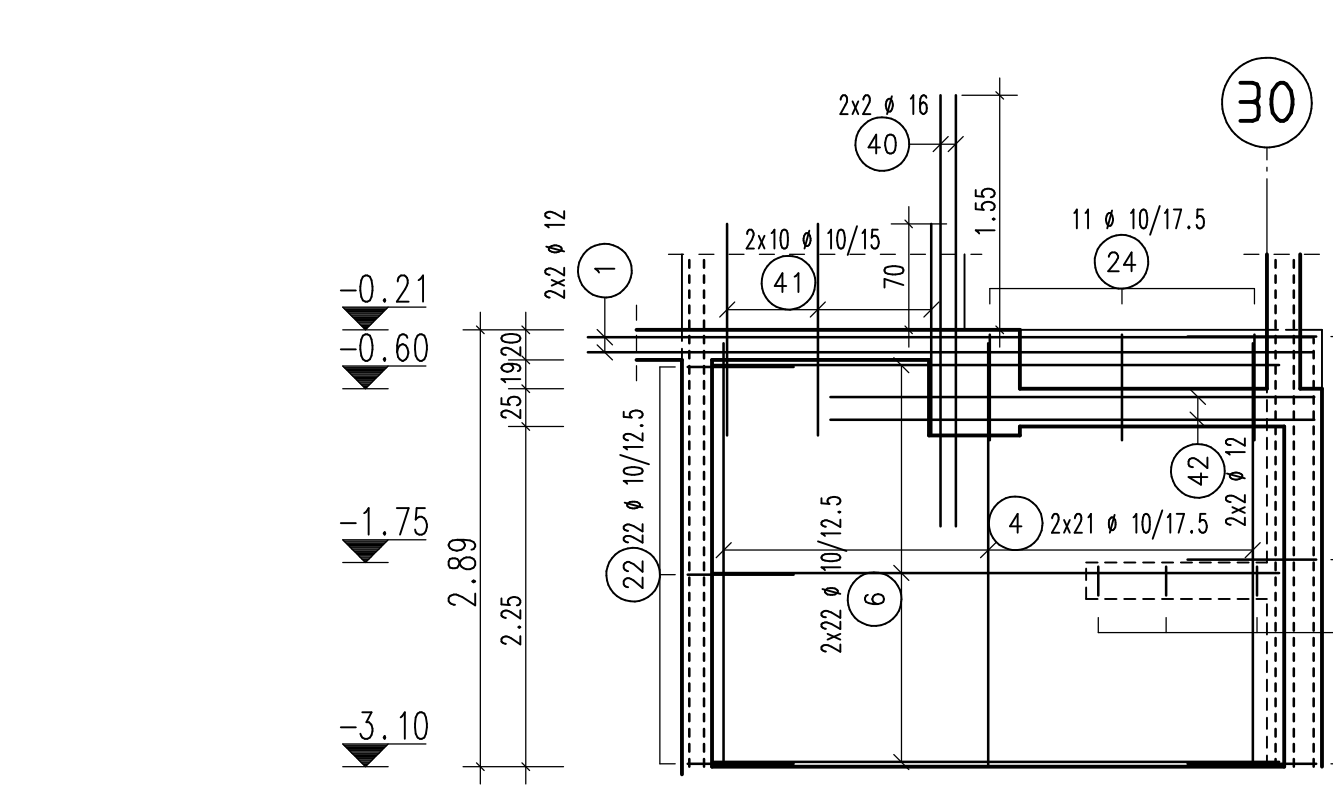
U-W-1207

h=25cm C35/45
Betondeckung:2,0 cm



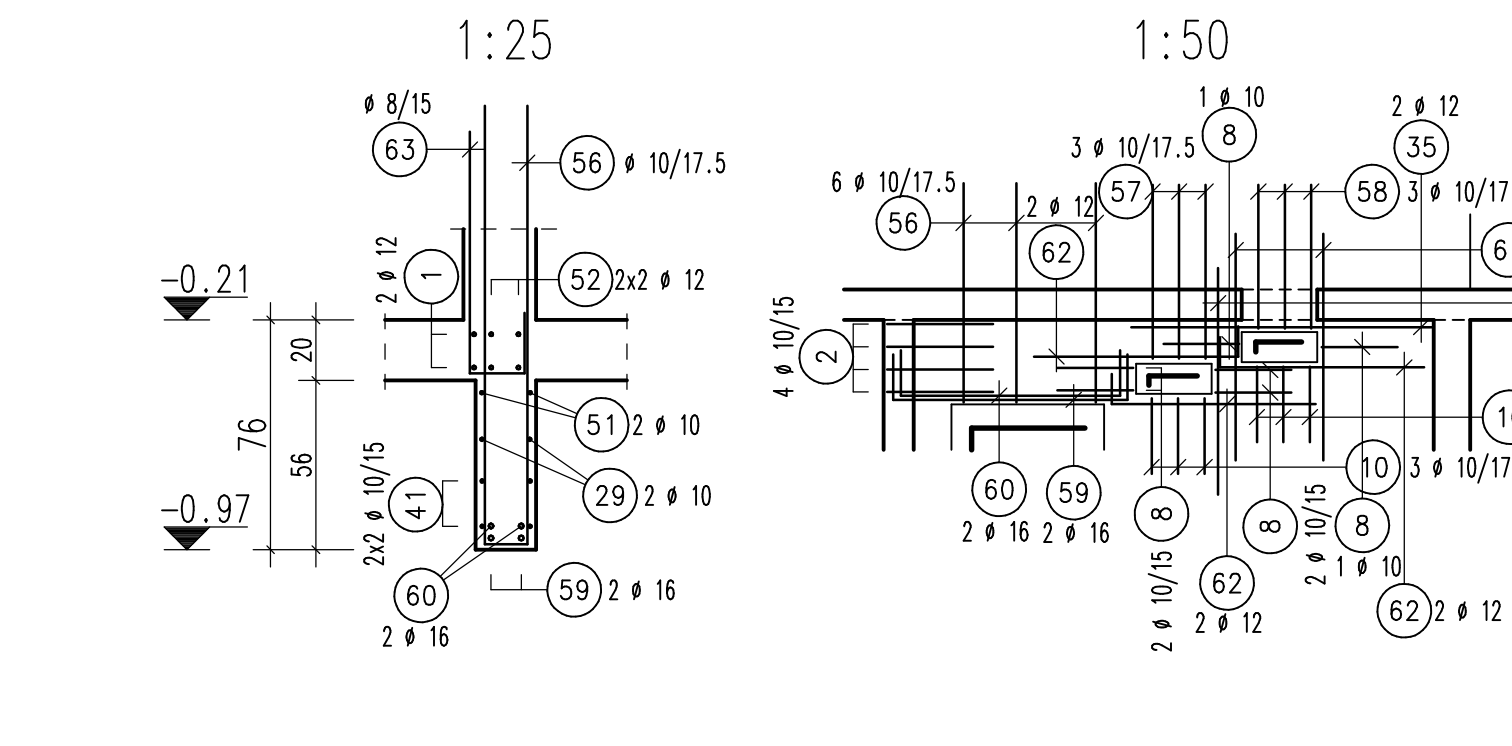
U-W-1230

h=24cm C35/45
Betondeckung:2,0 cm

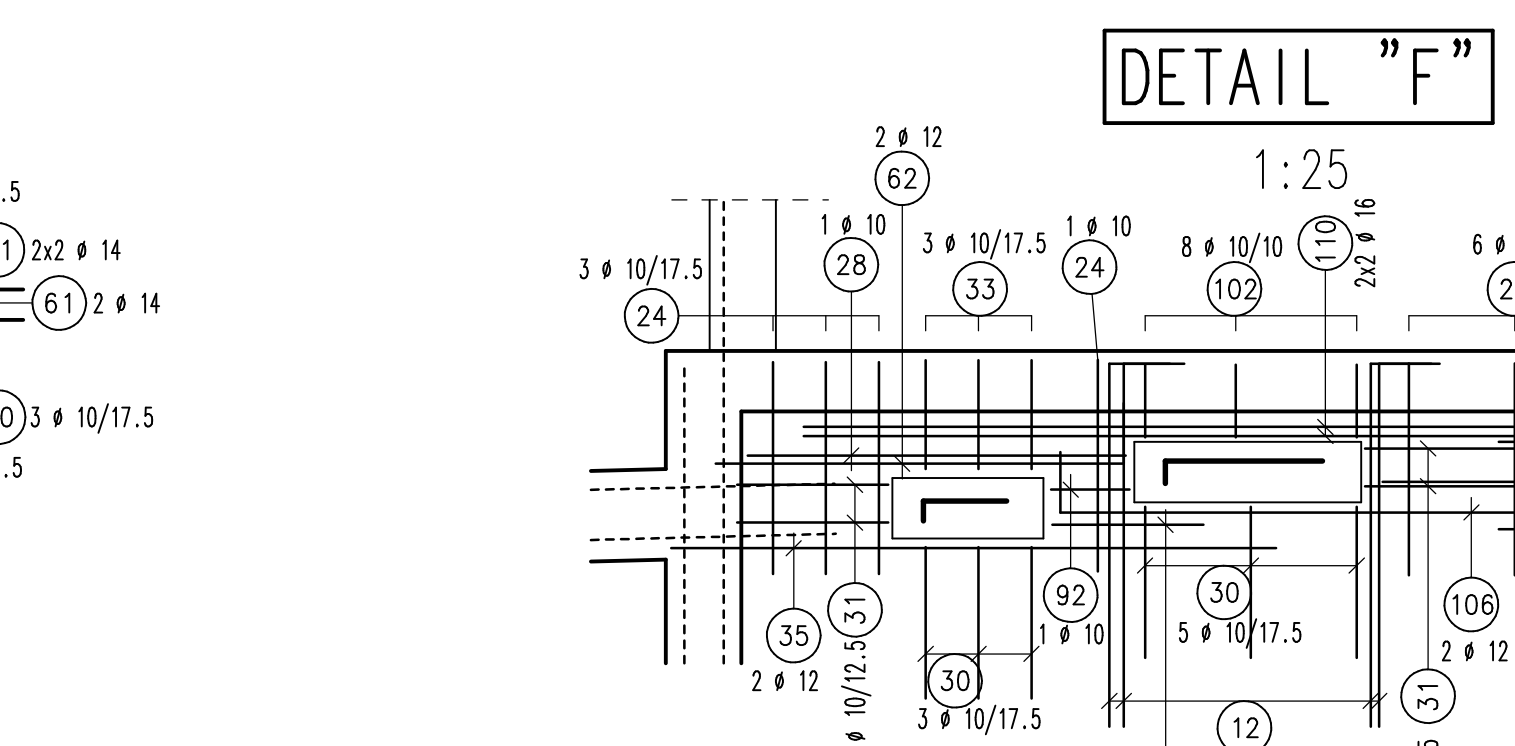


SCHNITT 1-1

DETAIL "B"



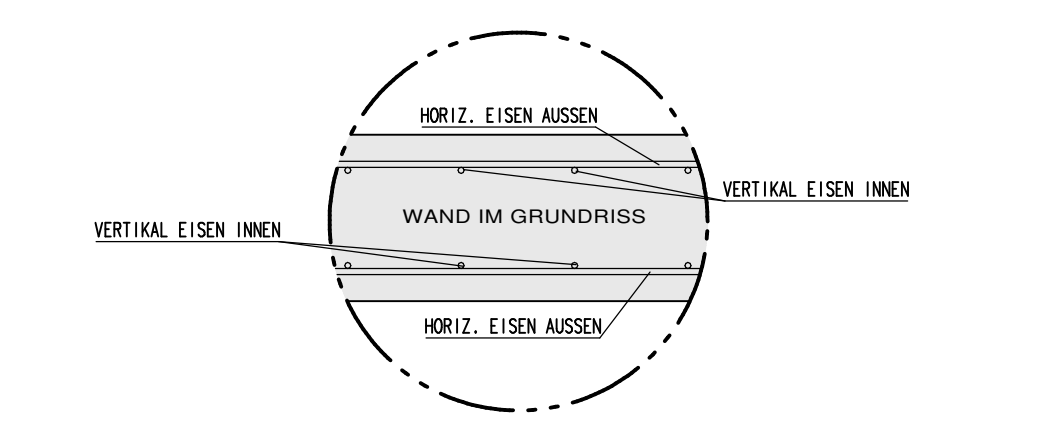
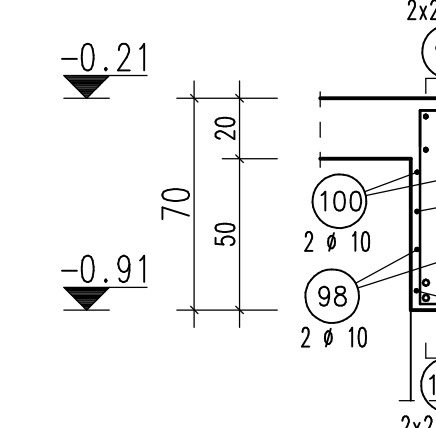
DETAIL "F"



SCHNITT 2-2

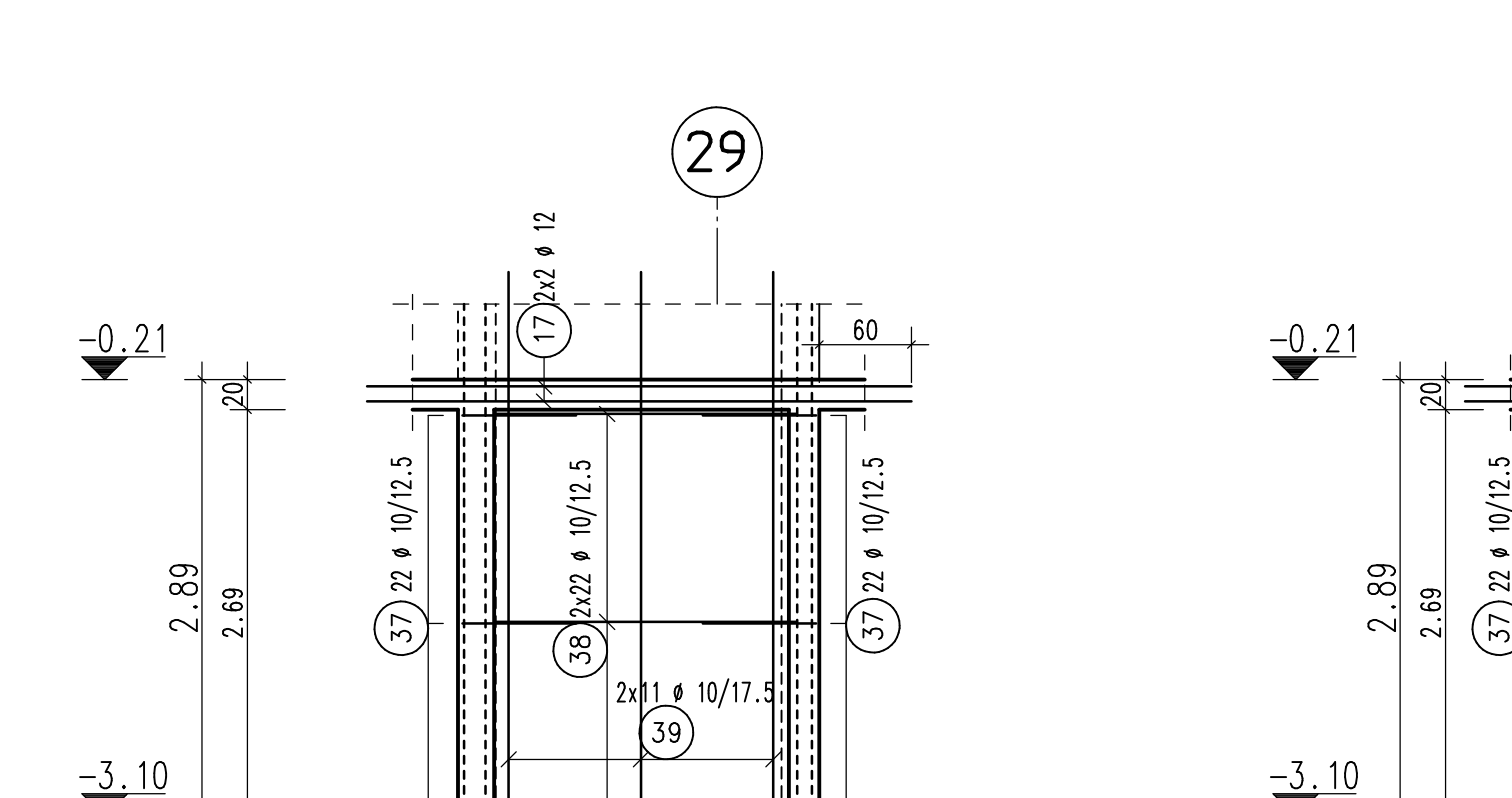
EISEN EINBAUSYSTEM FÜR WÄNDE

DETAIL "A"



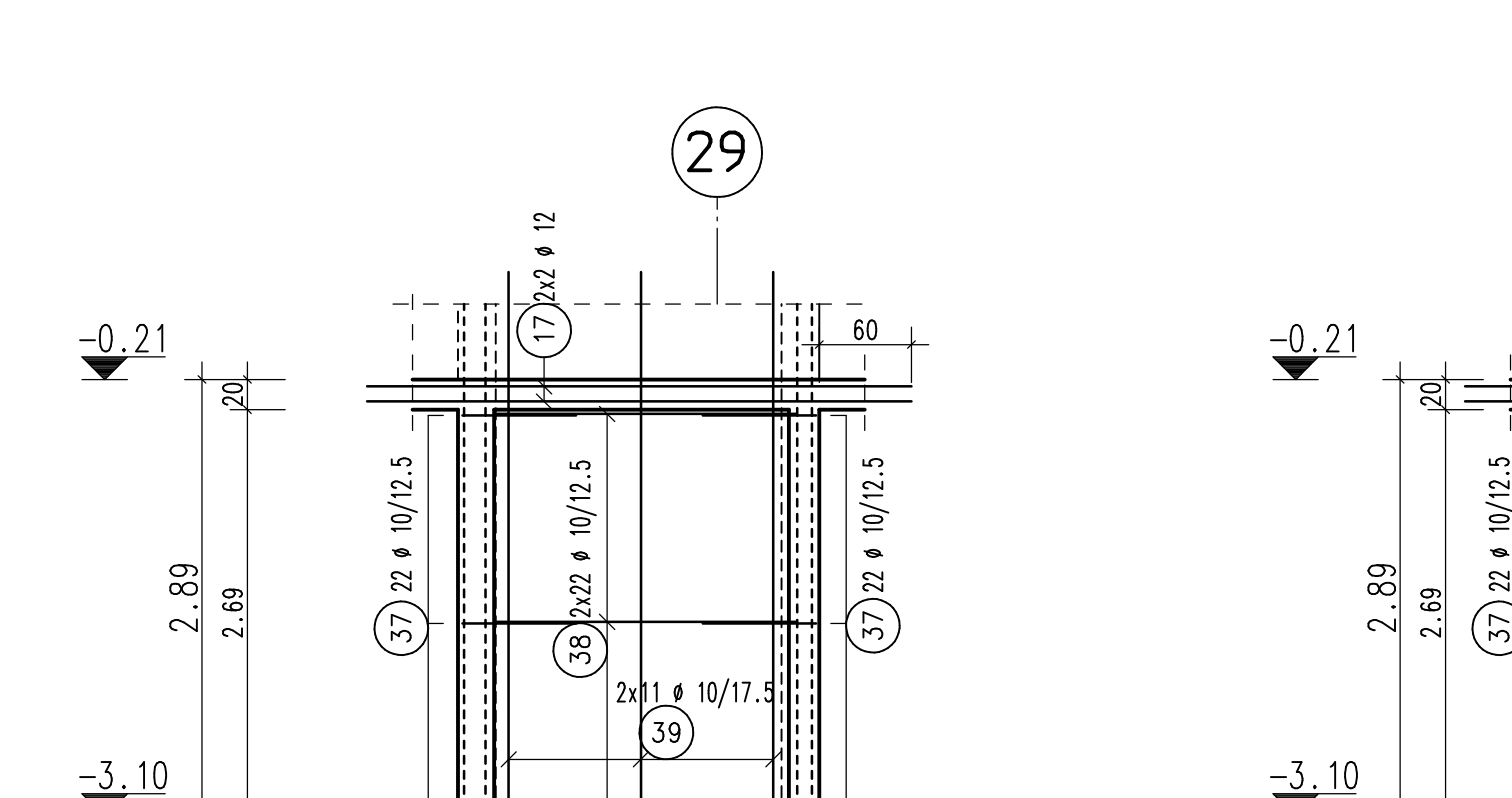
U-W-1206

h=25cm C35/45
Betondeckung:2,0 cm



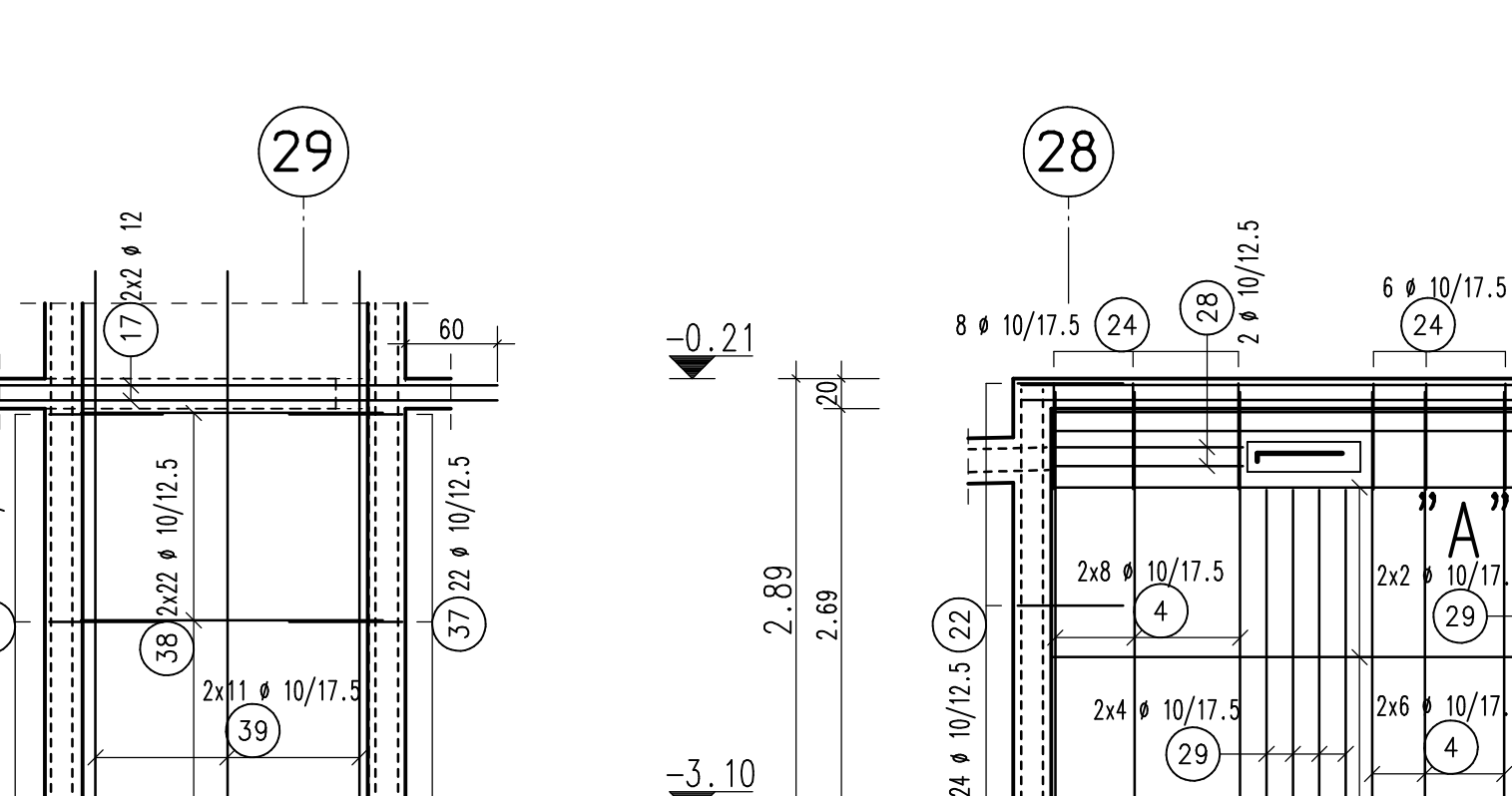
U-W-1204

h=25cm C35/45
Betondeckung:2,0 cm



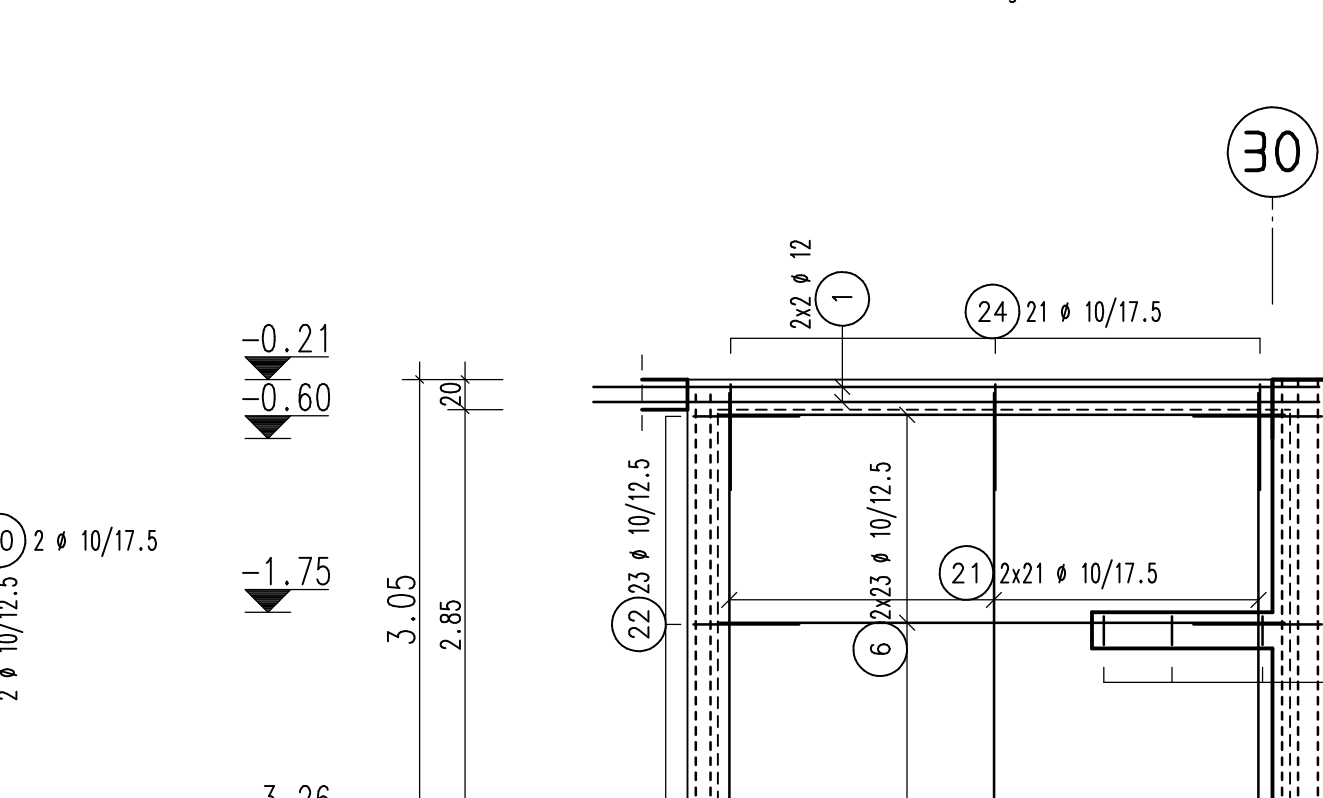
U-W-1245

h=24cm C35/45
Betondeckung:2,0 cm



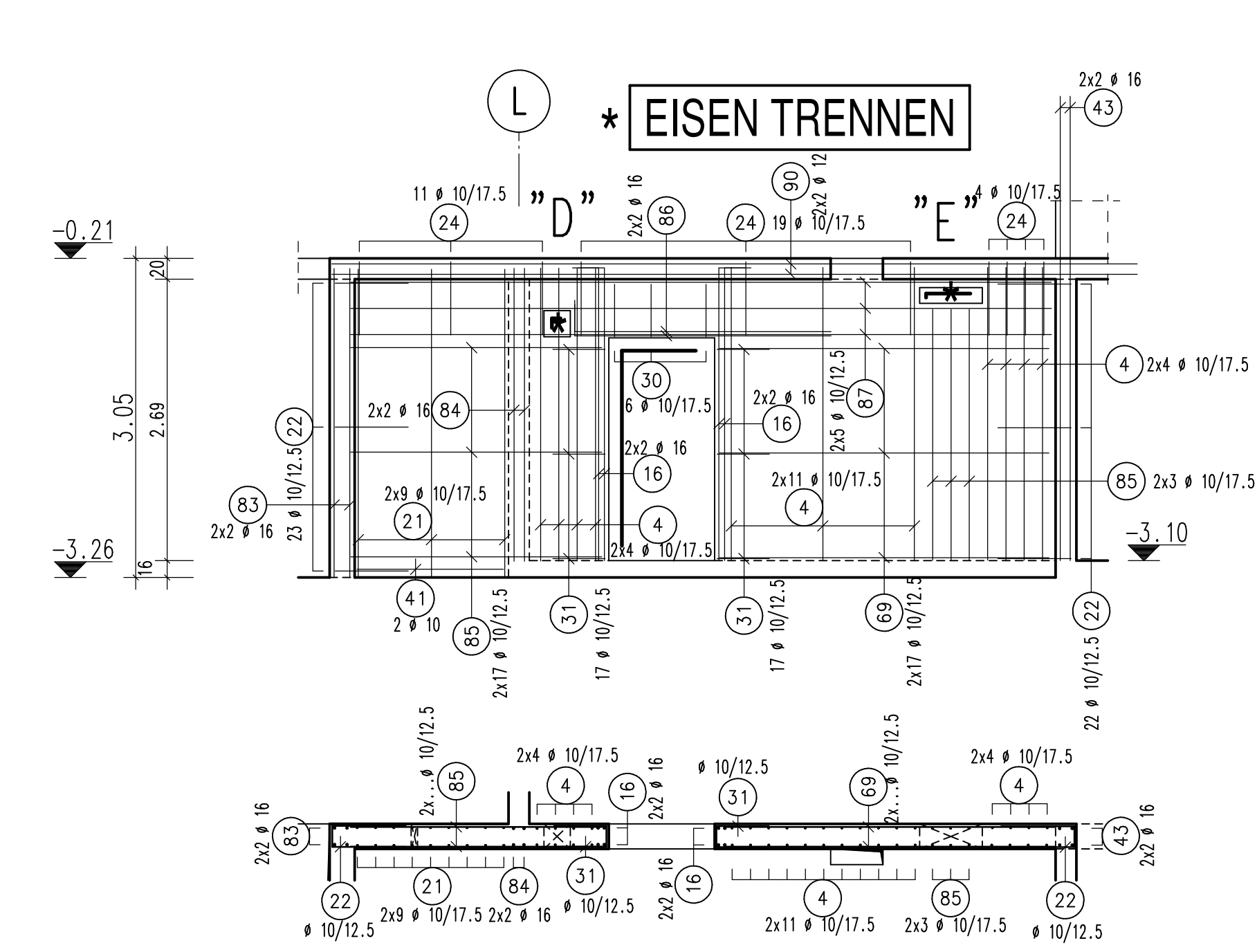
U-W-1244

h=24cm C35/45
Betondeckung:2,0 cm



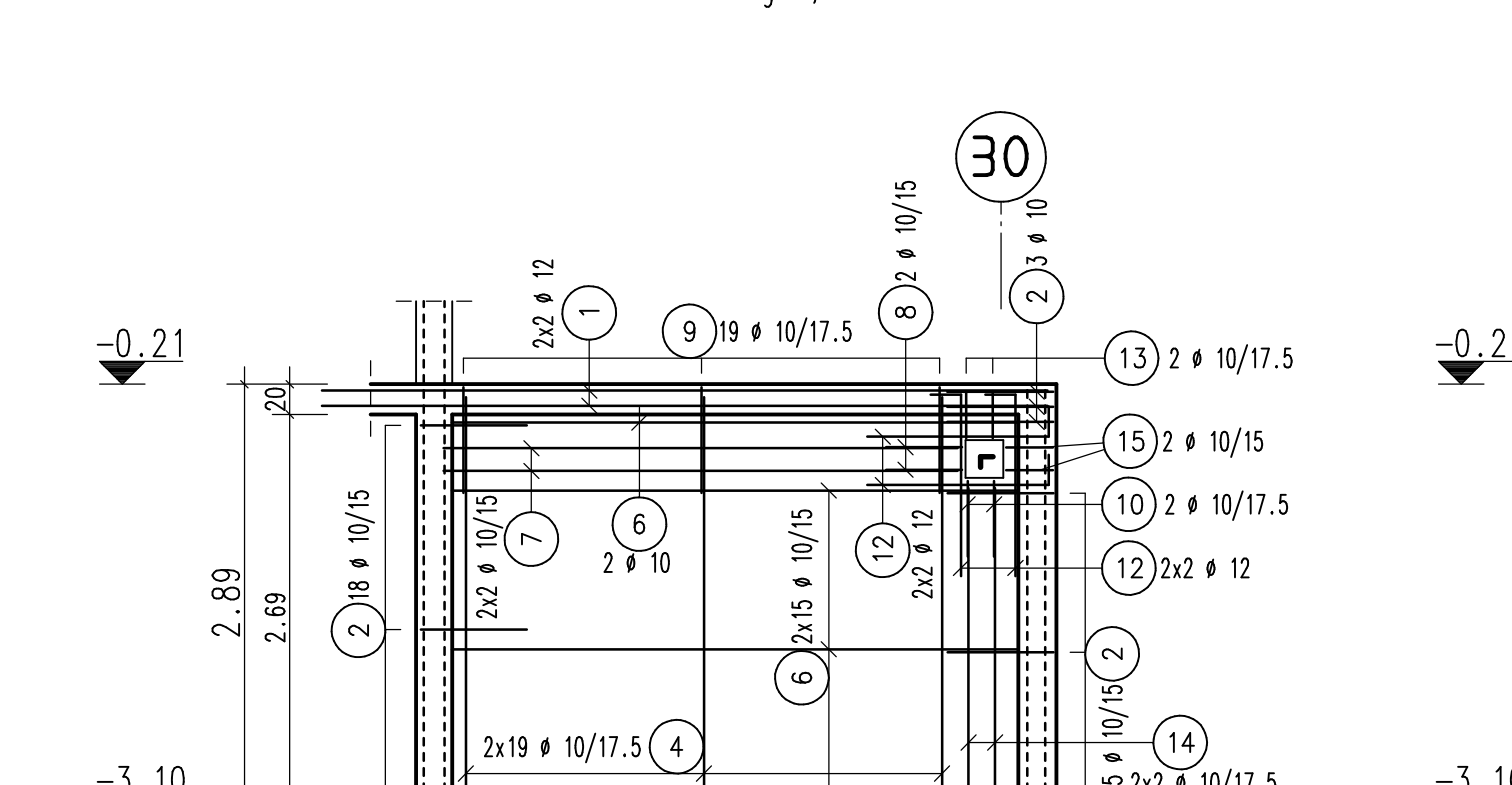
U-W-1242

h=24cm C35/45
Betondeckung:2,0 cm



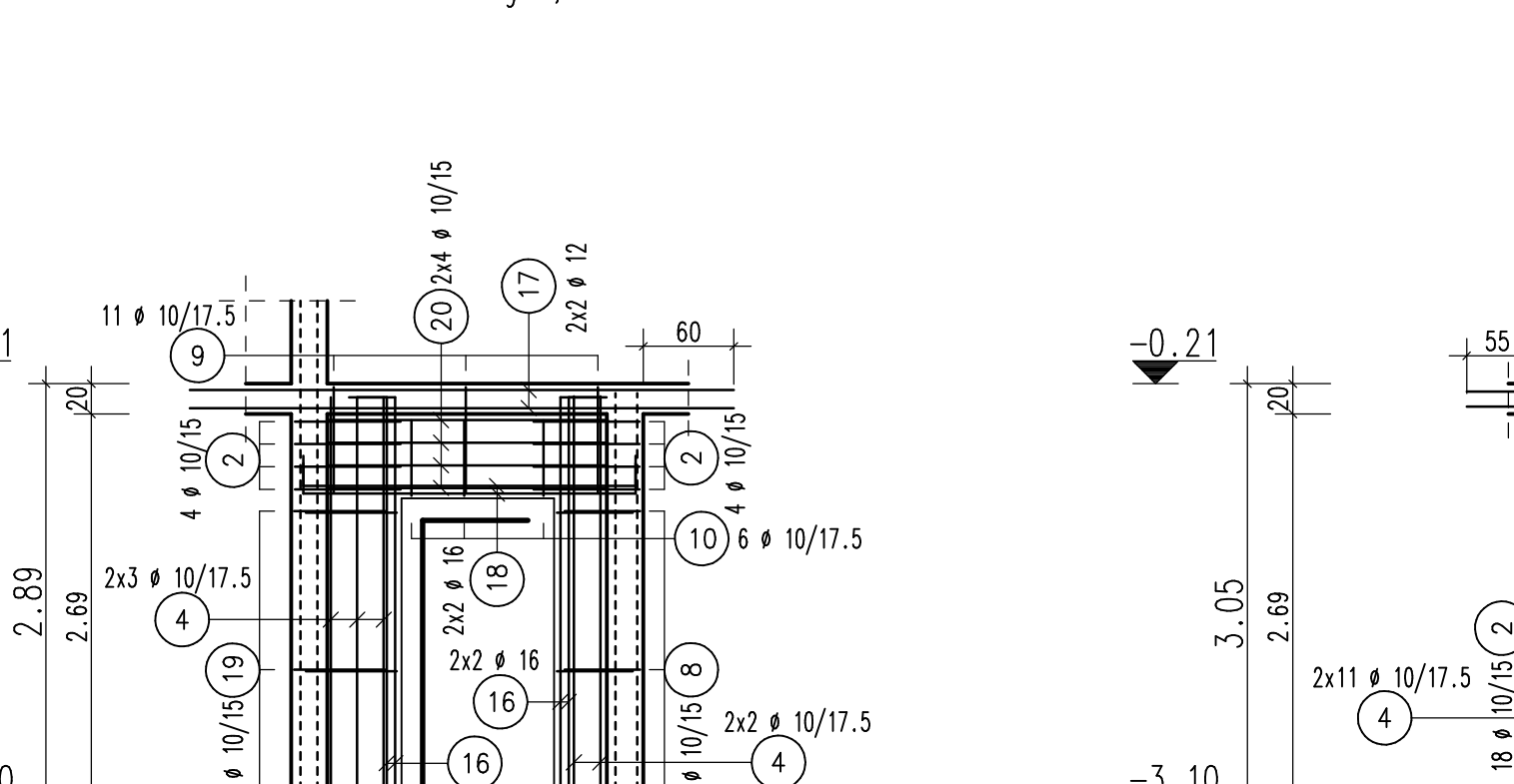
U-W-1241

h=20cm C35/45
Betondeckung:2,0 cm



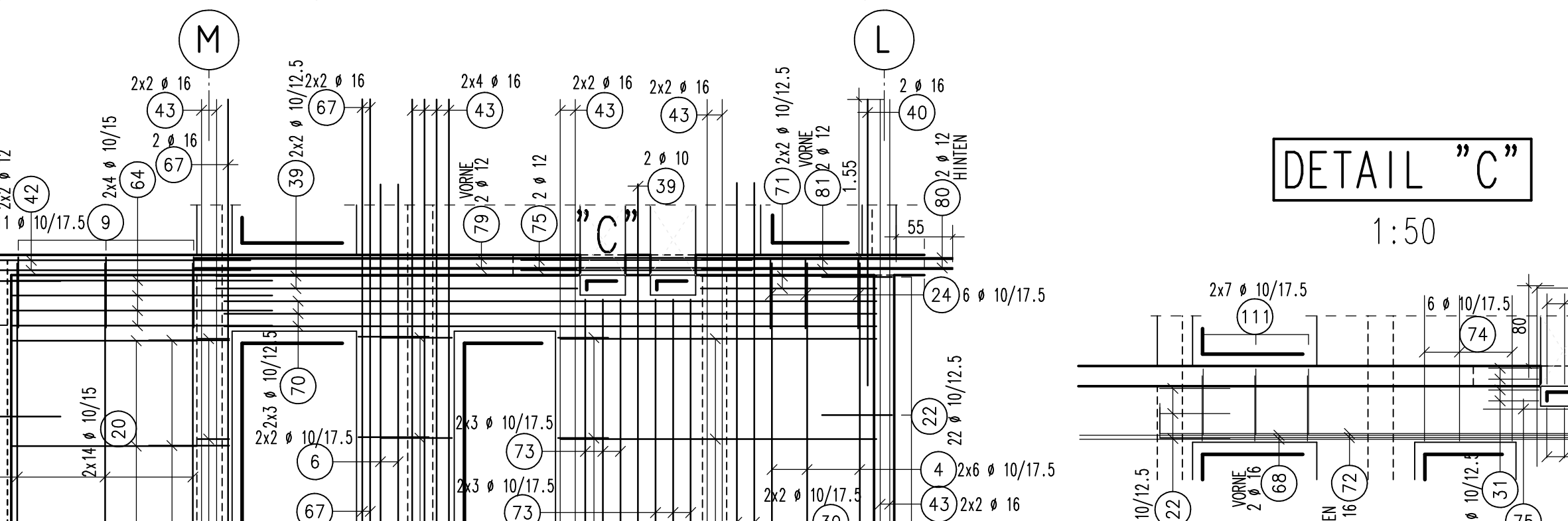
U-W-1243

h=20cm C35/45
Betondeckung:2,0 cm



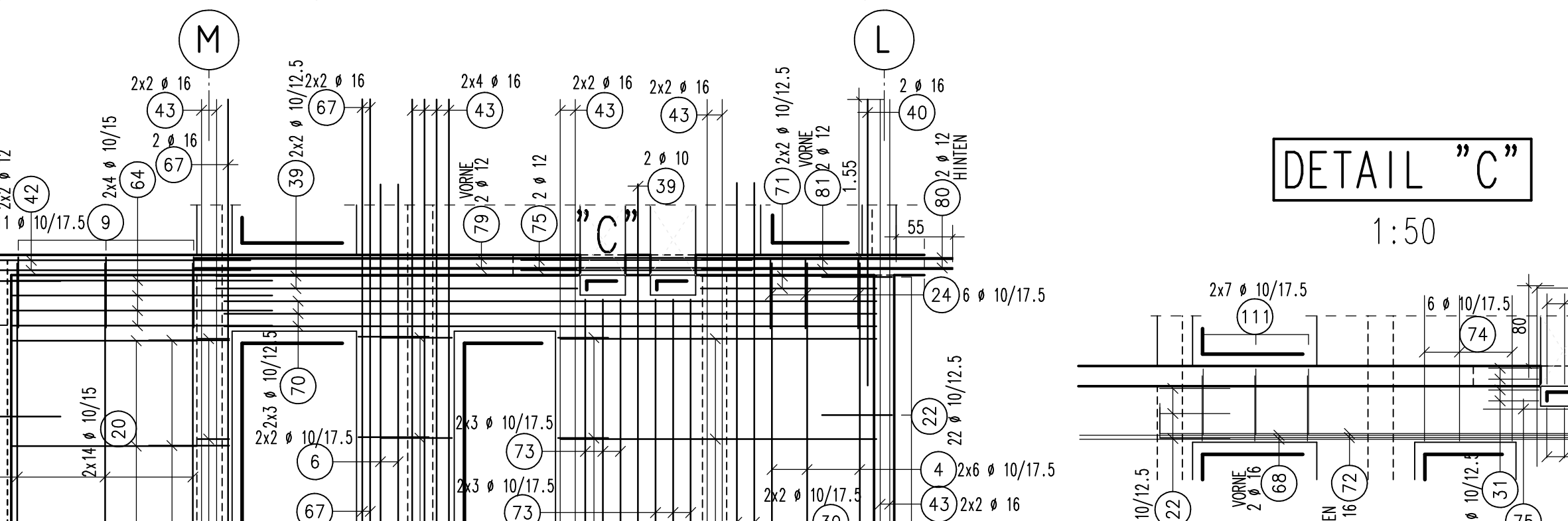
U-W-1271

h=20cm C35/45
Betondeckung:2,0 cm



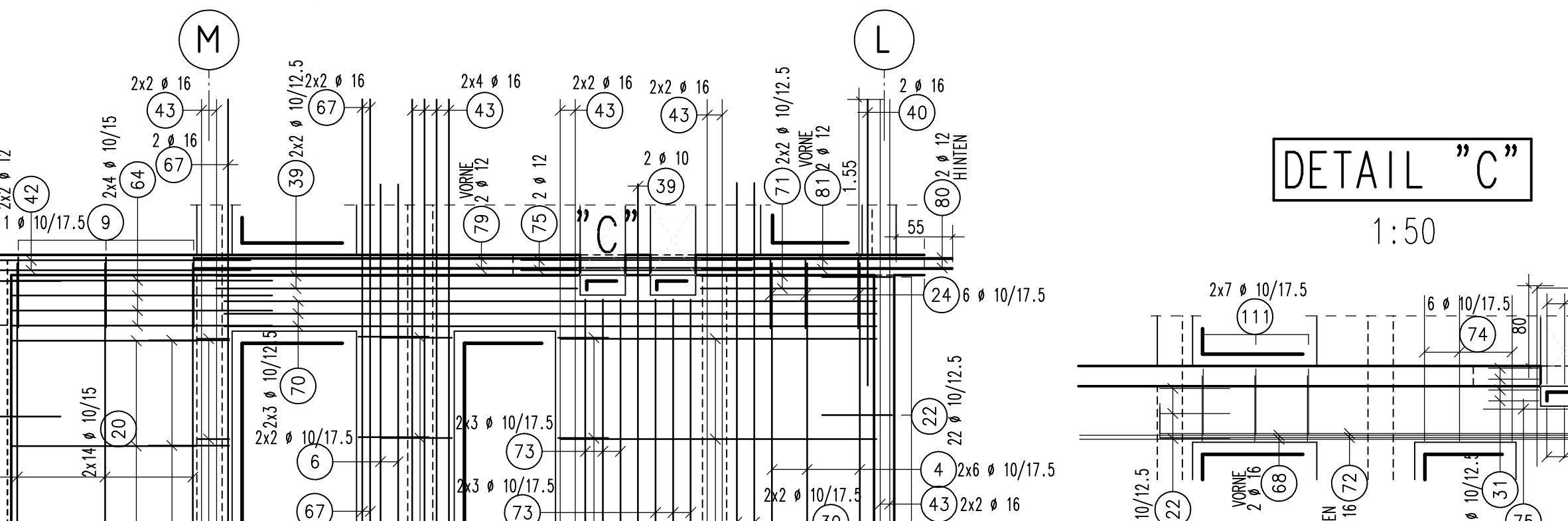
U-W-1205

h=25cm C35/45
Betondeckung:VORNE=2,0 cm ; HINTEN=3,0cm

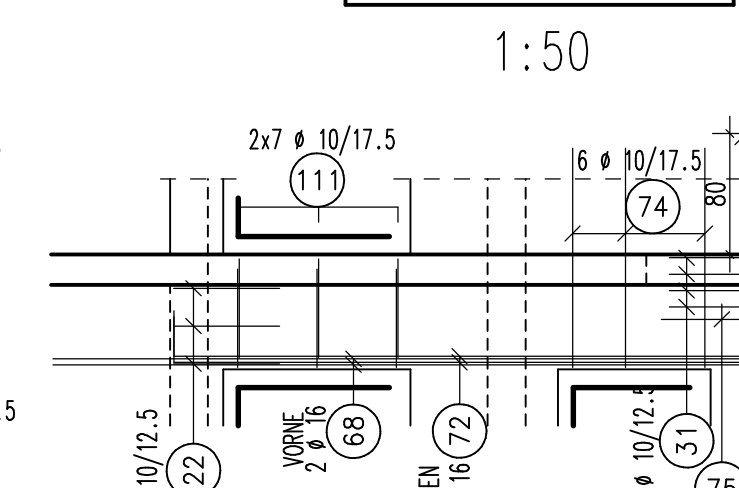


U-W-1203

h=24cm C35/45
Betondeckung:2,0 cm

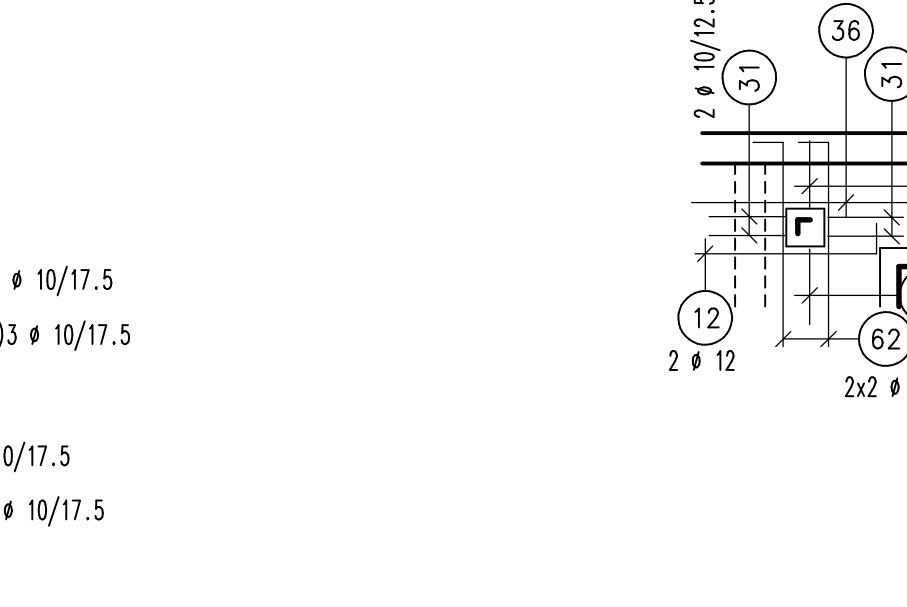


DETAIL "C"



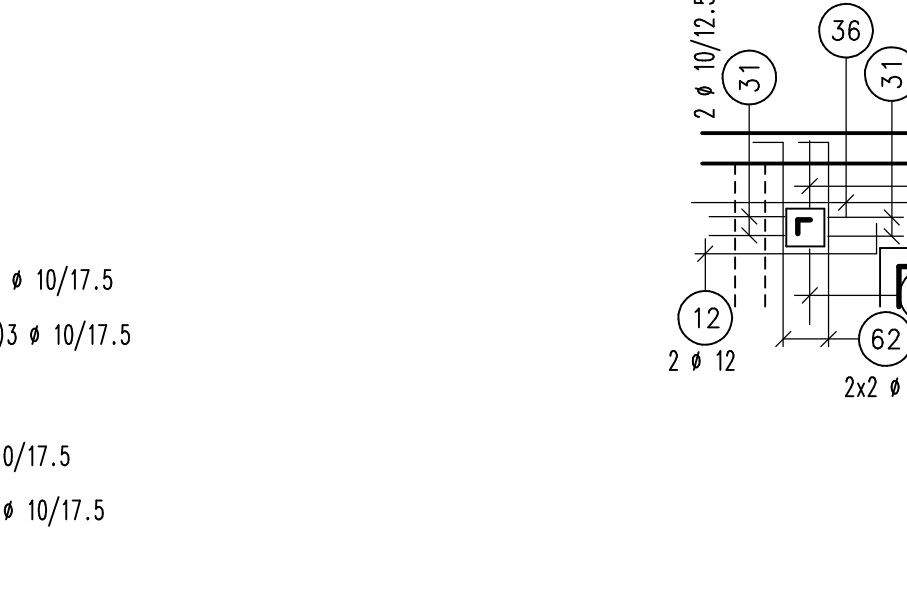
DETAIL "D"

1:50



DETAIL "E"

1:50



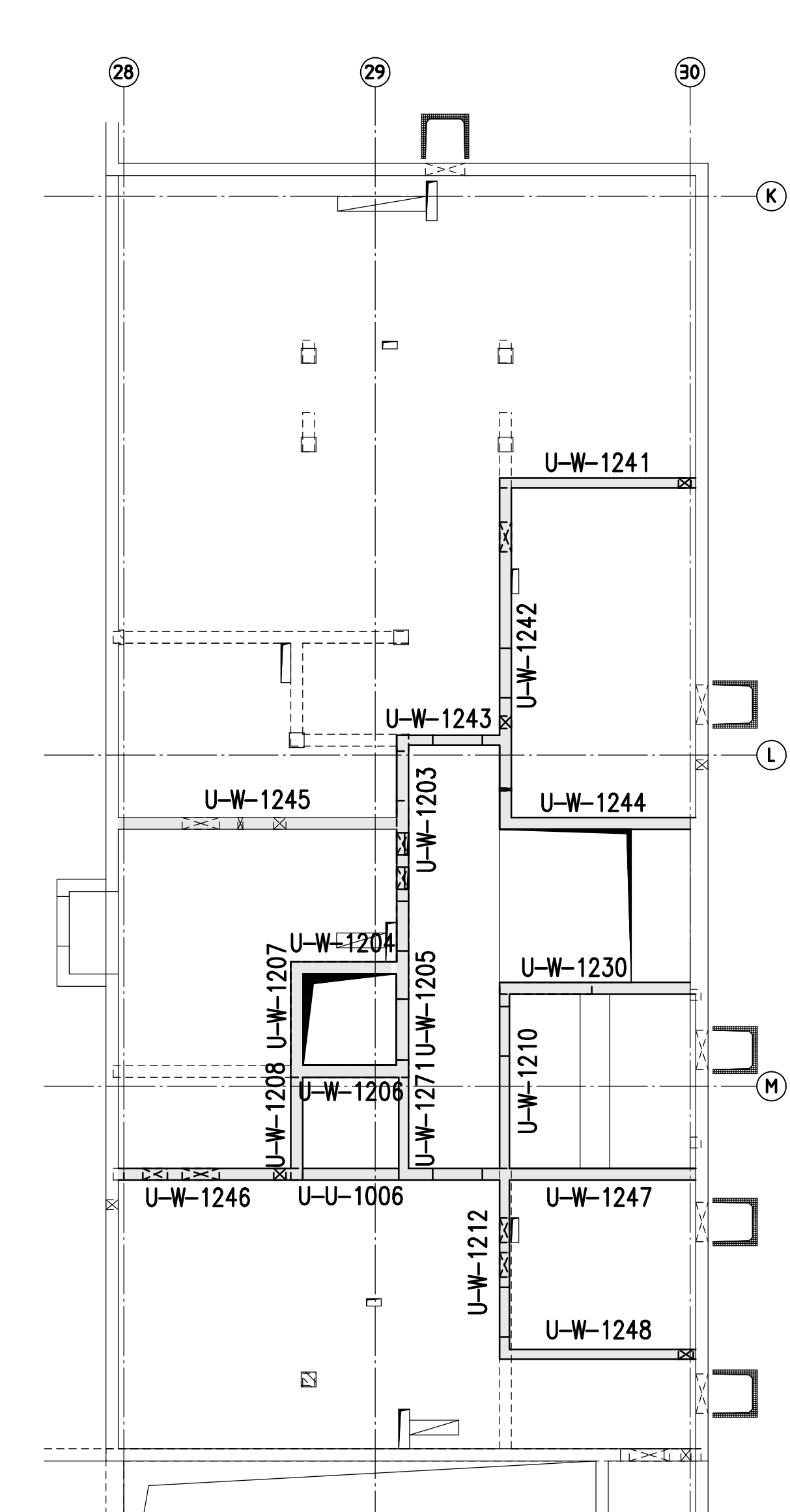
58	59	60	1	2	3
Accanz: 10	Accanz: 10	Accanz: 10	Accanz: 10	Accanz: 10	Accanz: 10
# 10	# 10	# 10	# 10	# 10	# 10
Länge: 2,940	Länge: 2,150	Länge: 2,950	Länge: 4,800	Länge: 1,550	Länge: 1,140
61	62	63	4	5	6
Accanz: 16	Accanz: 12	Accanz: 20	Accanz: 2,800	Accanz: 2,350	Accanz: 1,800
# 14	# 12	# 18	# 20	# 20	# 16
Länge: 1,550	Länge: 1,550	Länge: 1,100	Länge: 2,800	Länge: 2,350	Länge: 1,750
64	65	66	7	8	9
Accanz: 8	Accanz: 14	Accanz: 17	Accanz: 4	Accanz: 6	Accanz: 8
# 18	# 14	# 16	# 16	# 16	# 16
Länge: 2,800	Länge: 1,750	Länge: 1,300	Länge: 3,400	Länge: 1,400	Länge: 1,540
67	68	69	10	11	12
Accanz: 16	Accanz: 10	Accanz: 18	Accanz: 20	Accanz: 10	Accanz: 12
# 16	# 10	# 16	# 16	# 16	# 16
Länge: 1,600	Länge: 1,400	Länge: 1,100	Länge: 1,140	Länge: 1,000	Länge: 1,140
70	71	72	13	14	15
Accanz: 16	Accanz: 4	Accanz: 2	Accanz: 2	Accanz: 14	Accanz: 2
# 16	# 10	# 10	# 10	# 10	# 10
Länge: 1,500	Länge: 1,750	Länge: 4,900	Länge: 1,200	Länge: 2,200	Länge: 1,940
73	74	75	16	17	18
Accanz: 12	Accanz: 6	Accanz: 4	Accanz: 2	Accanz: 2	Accanz: 2
# 12	# 8	# 12	# 10	# 10	# 10
Länge: 2,450	Länge: 3,800	Länge: 12,300	Länge: 1,500	Länge: 1,500	Länge: 1,500
76	77	78	19	20	21
Accanz: 12	Accanz: 4	Accanz: 12	Accanz: 10	Accanz: 10	Accanz: 10
# 12	# 10	# 10	# 10	# 10	# 10
Länge: 2,900	Länge: 1,100	Länge: 1,900	Länge: 1,500	Länge: 1,900	Länge: 2,950
79	80	81	22	23	24
Accanz: 2	Accanz: 2	Accanz: 2	Accanz: 20	Accanz: 15	Accanz: 15
# 10	# 10	# 10	# 10	# 10	# 10
Länge: 1,800	Länge: 1,550	Länge: 2,500	Länge: 1,600	Länge: 1,600	Länge: 1,600
82	83	84	25	26	27
Accanz: 12	Accanz: 4	Accanz: 10	Accanz: 16	Accanz: 14	Accanz: 10
# 12	# 10	# 10	# 10	# 10	# 10
Länge: 1,200	Länge: 1,500	Länge: 1,700	Länge: 1,700	Länge: 1,700	Länge: 1,600
85	86	87	28	29	30
Accanz: 40	Accanz: 4	Accanz: 10	Accanz: 10	Accanz: 10	Accanz: 10
# 10	# 10	# 10	# 10	# 10	# 10
Länge: 1,400	Länge: 1,500	Länge: 6,500	Länge: 2,700	Länge: 2,150	Länge: 1,100
88	89	90	31	32	33
Accanz: 13	Accanz: 1	Accanz: 8	Accanz: 9	Accanz: 4	Accanz: 17
# 12	# 10	# 10	# 10	# 10	# 10
Länge: 1,100	Länge: 1,540	Länge: 7,700	Länge: 1,200	Länge: 1,500	Länge: 1,300
91	92	93	34	35	36
Accanz: 4	Accanz: 1	Accanz: 1	Accanz: 12	Accanz: 10	Accanz: 10
# 10	# 10	# 10	# 10	# 10	# 10
Länge: 3,000	Länge: 1,200	Länge: 1,200	Länge: 1,400	Länge: 1,200	Länge: 1,200
94	95	96	37	38	39
Accanz: 14	Accanz: 4	Accanz: 10	Accanz: 110	Accanz: 88	Accanz: 102
# 14	# 10	# 10	# 10	# 10	# 10
Länge: 1,400	Länge: 2,950	Länge: 4,300	Länge: 1,710	Länge: 2,000	Länge: 3,000
97	98	99	40	41	42
Accanz: 10	Accanz: 2	Accanz: 2	Accanz: 12	Accanz: 10	Accanz: 12
# 10	# 10	# 10	# 10	# 10	# 10
Länge: 10,700	Länge: 8,300	Länge: 9,650	Länge: 2,850	Länge: 1,400	Länge: 5,200
100	101	102	43	44	45
Accanz: 2	Accanz: 2	Accanz: 10	Accanz: 90	Accanz: 50	Accanz: 20
# 10	# 10	# 10	# 10	# 10	# 10
Länge: 11,750	Länge: 2,300	Länge: 1,140	Länge: 4,440	Länge: 1,700	Länge: 1,000
103	104	105	46	47	48
Accanz: 11	Accanz: 8	Accanz: 4	Accanz: 1,250	Accanz: 5,85	Accanz: 4,800
# 10	# 10	# 10	# 10	# 10	# 10
Länge: 1,240	Länge: 1,880	Länge: 3,000	Länge: 1,250	Länge: 1,650	Länge: 4,800
106	107	108	49	50	51
Accanz: 2	Accanz: 62	Accanz: 170	Accanz: 4	Accanz: 2	Accanz: 2
# 10	# 10	# 10	# 10	# 10	# 10
Länge: 1,850	Länge: 0,380	Länge: 2,200	Länge: 1,250	Länge: 2,500	Länge: 2,500
109	110	111	52	53	54
Accanz: 382	Accanz: 4	Accanz: 14	Accanz: 4	Accanz: 14	Accanz: 14
# 10	# 10	# 10	# 10	# 10	# 10
Länge: 1,370	Länge: 3,800	Länge: 1,480	Länge: 8,250	Länge: 1,440	Länge: 1,330
110	111	112	55	56	57
Accanz: 4	Accanz: 4	Accanz: 4	Accanz: 2,350	Accanz: 1,405	Accanz: 1,15
# 10	# 10	# 10	# 10	# 10	# 10
Länge: 2,900	Länge: 1,405	Länge: 1,15	Länge: 2,350	Länge: 1,405	Länge: 1,15

Alle Maße sind vor Ort und vor Ausführung zu prüfen!

Mindestwerte für Biegeallendurchmesser d_{br} (Betonstahl S 500 S (A))
 Haken, Winkelhaken, Bügel, Schlaufen, Aufbiegen, Abbiegen, sonstige Krümmungen

BETONFAHRSORTEN	BST 500 S (A)	BST 500 M (A)
BETONDECKUNG	2,0cm	2,0cm
BETONFESTIGKEITSKLASSE	C35/45	C35/45
EXPOSITIONSKLASSE	XE1/WD	XE1/WD

ÜBERSICHT



Verlegeskizze

- 107 62 Ø 8 (0,38)
4 Stück/m²
FÜR D=25cm
- 108 173 Ø 8 (0,33)
4 Stück/m²
FÜR D=20cm
- 109 382 Ø 8 (0,37)
4 Stück/m²
FÜR D=24cm

Horizontale Bewehrungslagen (Matten und Rundstahl) liegen außen

ÄNDERUNGSVERZEICHNIS			
INDEX	DATUM	ÄNDERUNG	
c			
b			
a			
BAUHERREN		PLANINHALT	PLANNR.
		BEWEHRUNG	INDEX
BAUHERRE			
ENTWURFSVERFASSER			
TRAGWERKSPLANUNG			
(PLANVERFASSER)			
PLANINHALT		PLANNR.	
AUFTRAGS-NR.	BEARBEITER	DATUM	MASSSTAB
			1:50 / 1:25
			INDEX