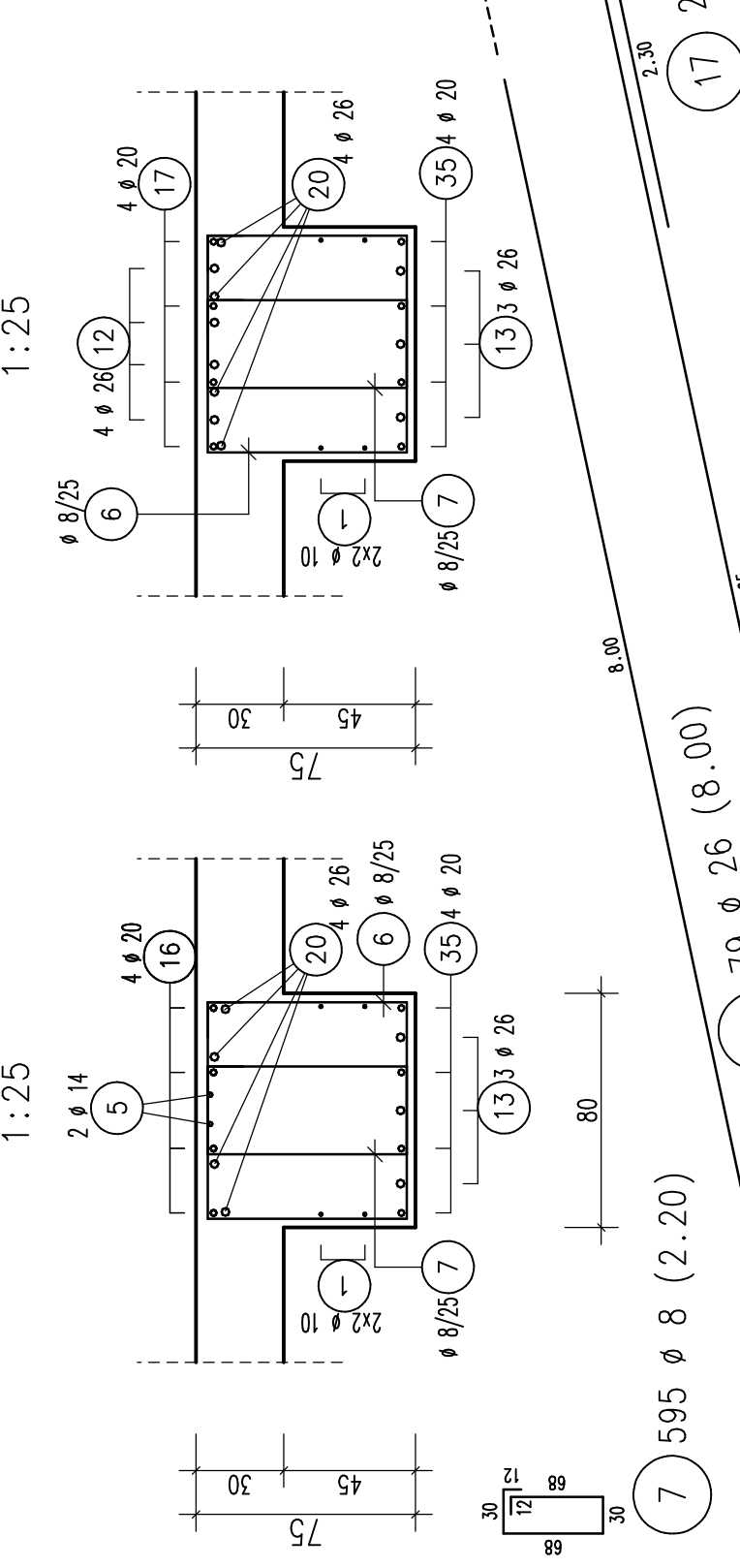
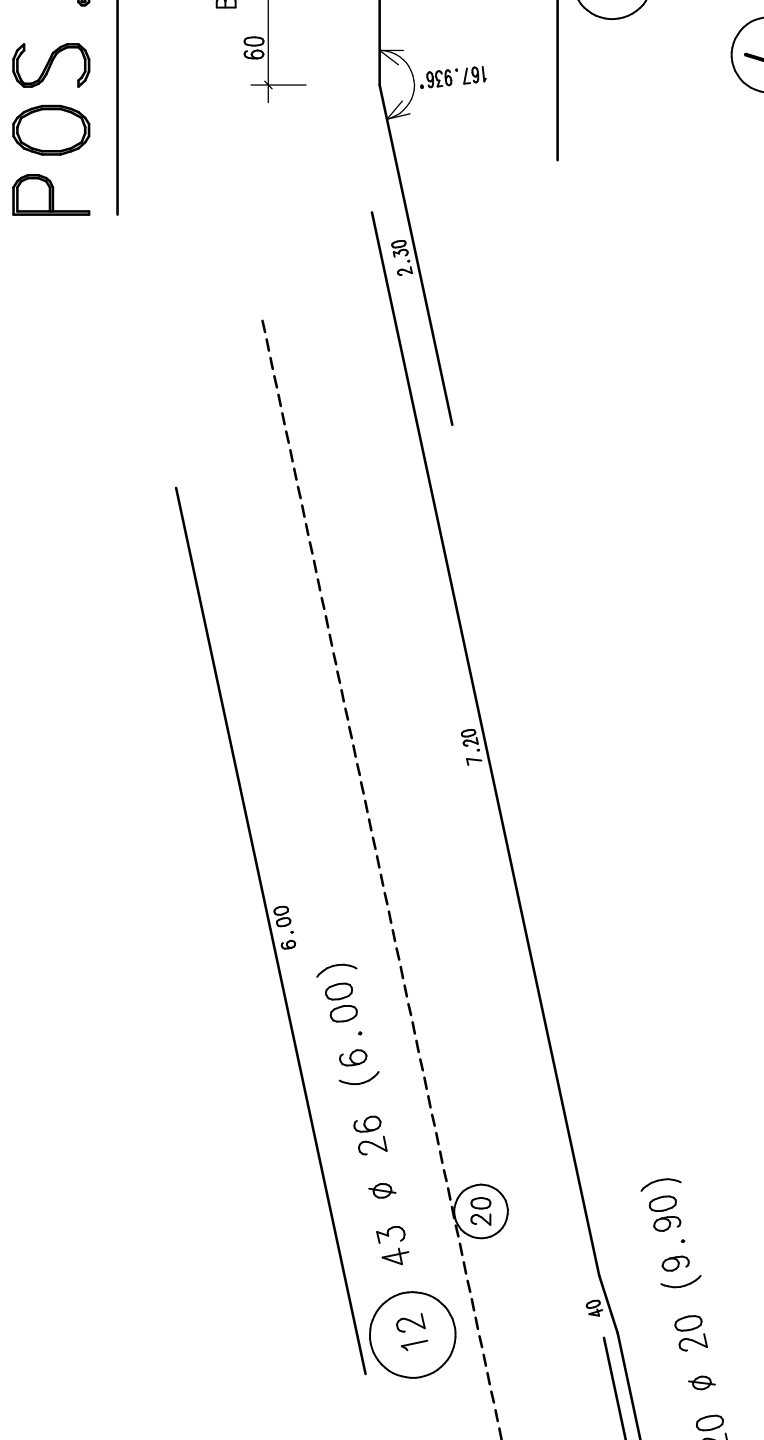


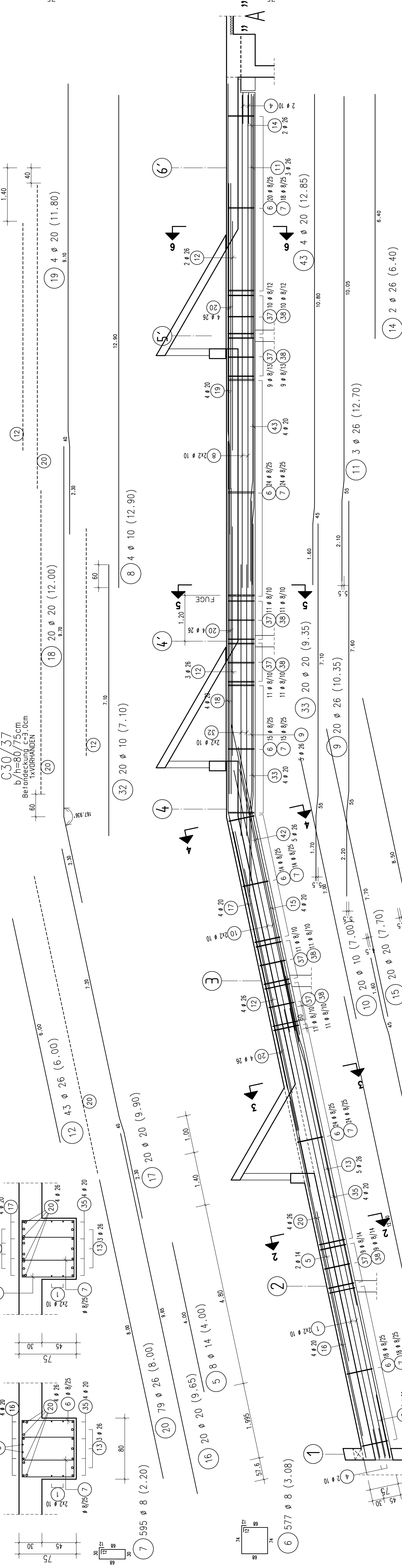
SCHNITT 2-2



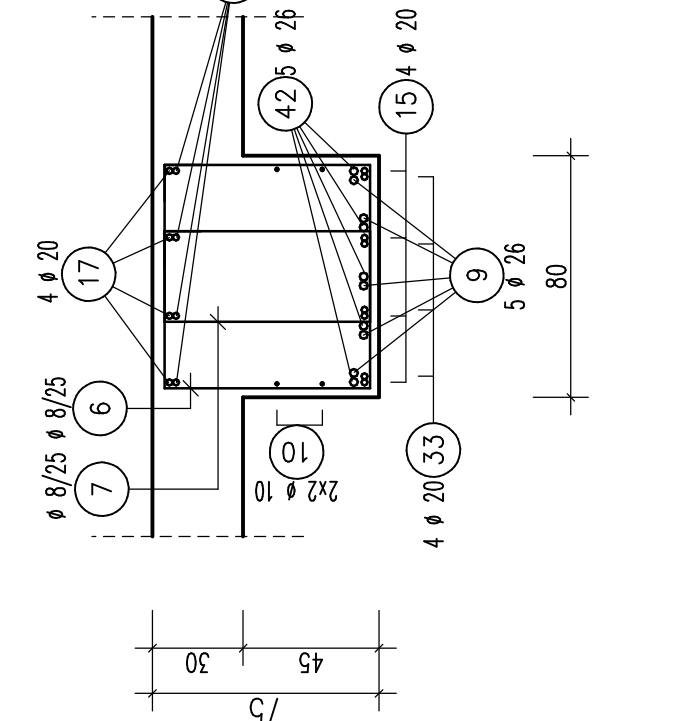
SCHNITT 3-3



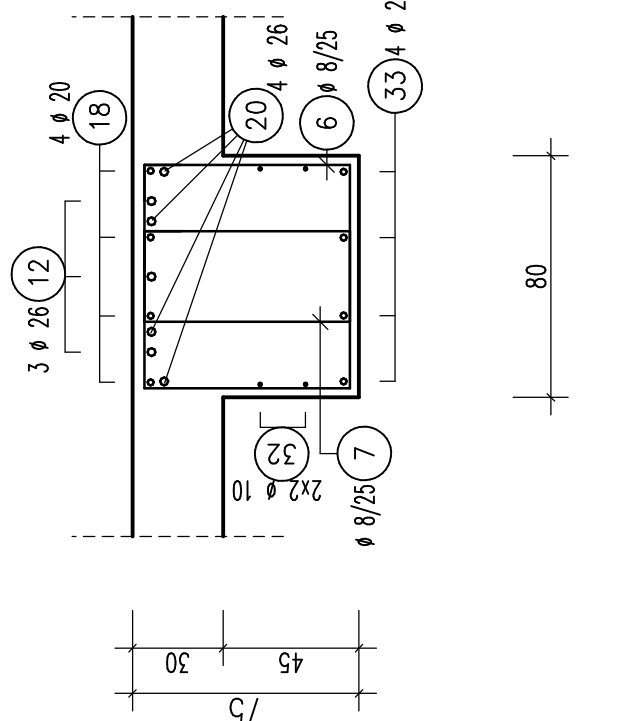
POS. A-0/U5.1



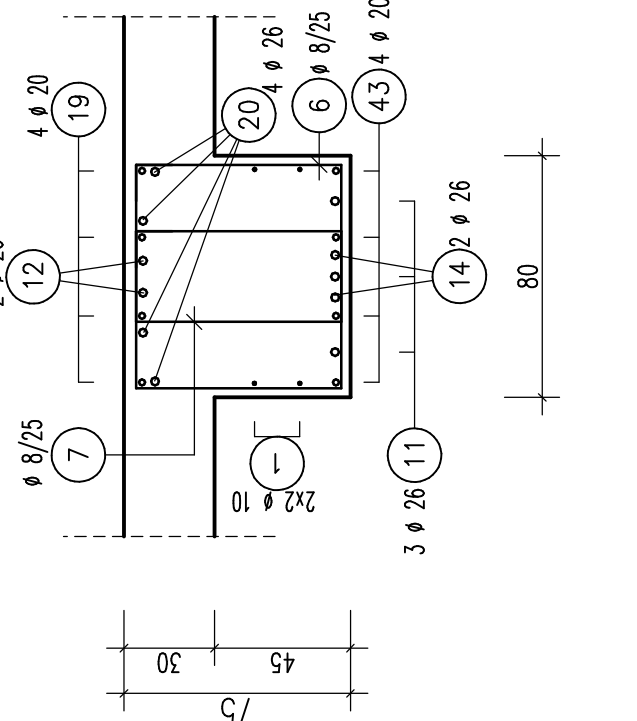
SCHNITT 4-4



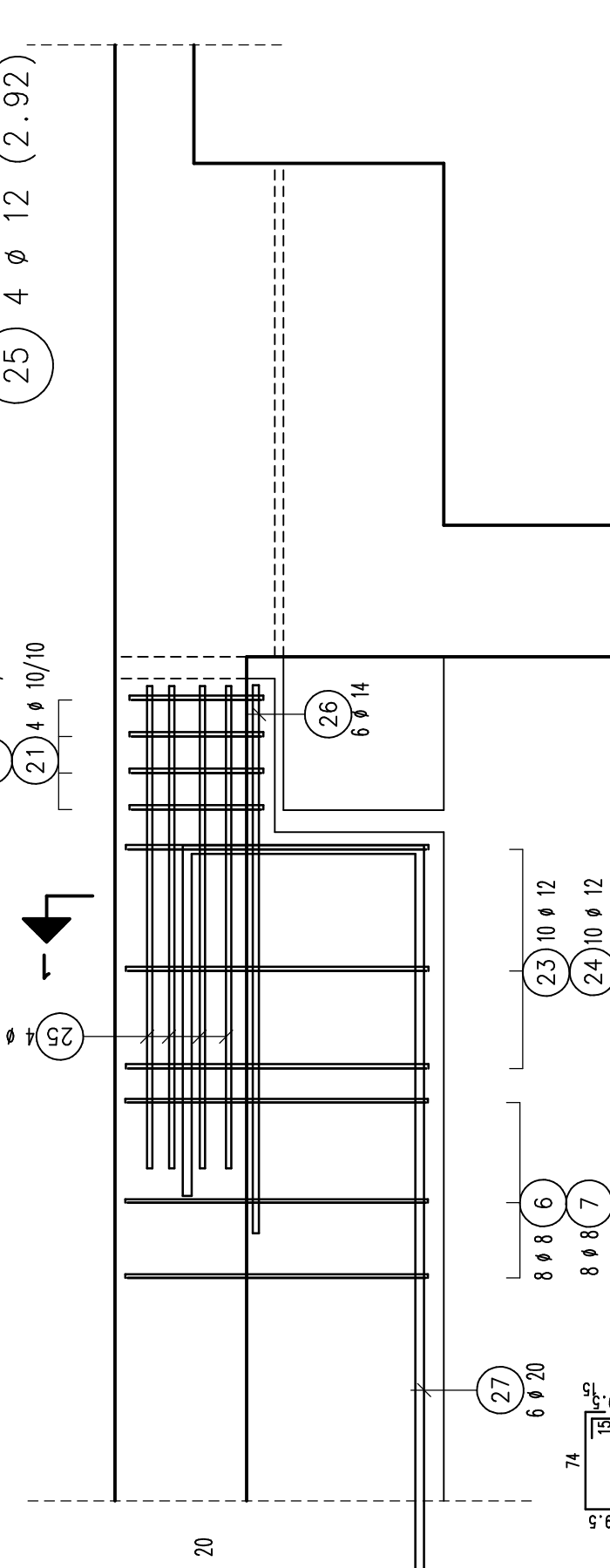
SCHNITT 5-5



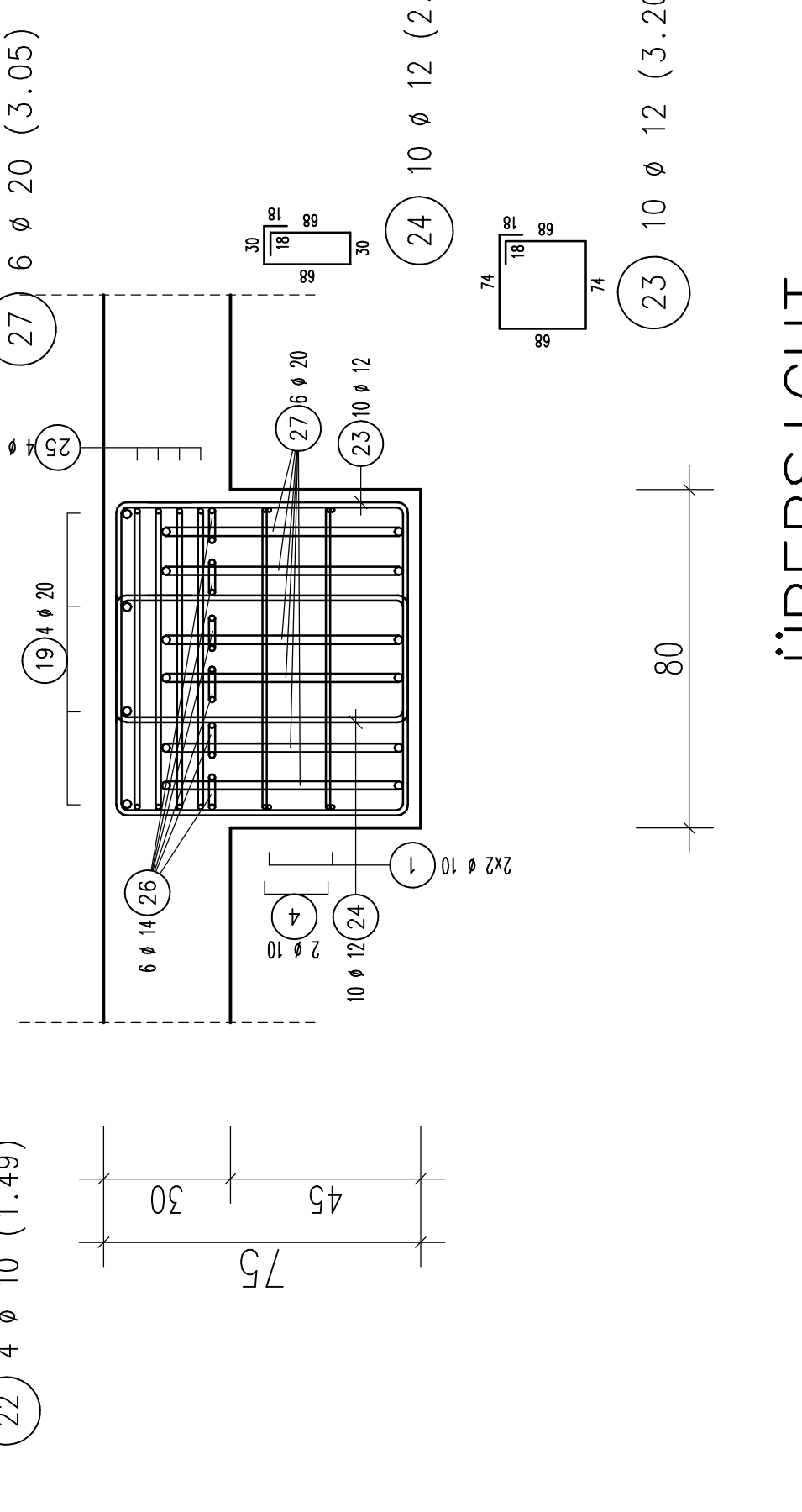
SCHNITT 6-6



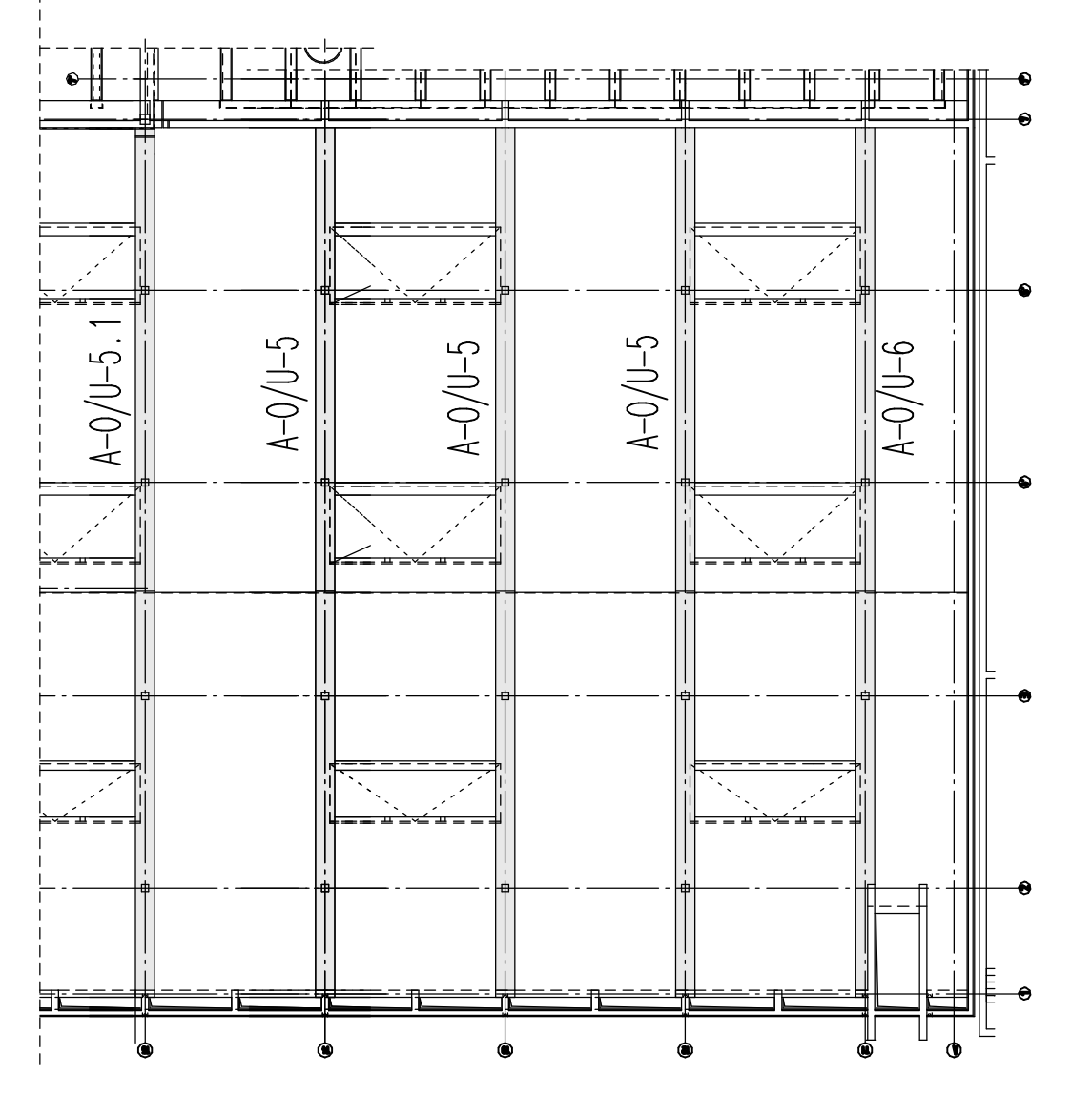
DETAIL 'A'



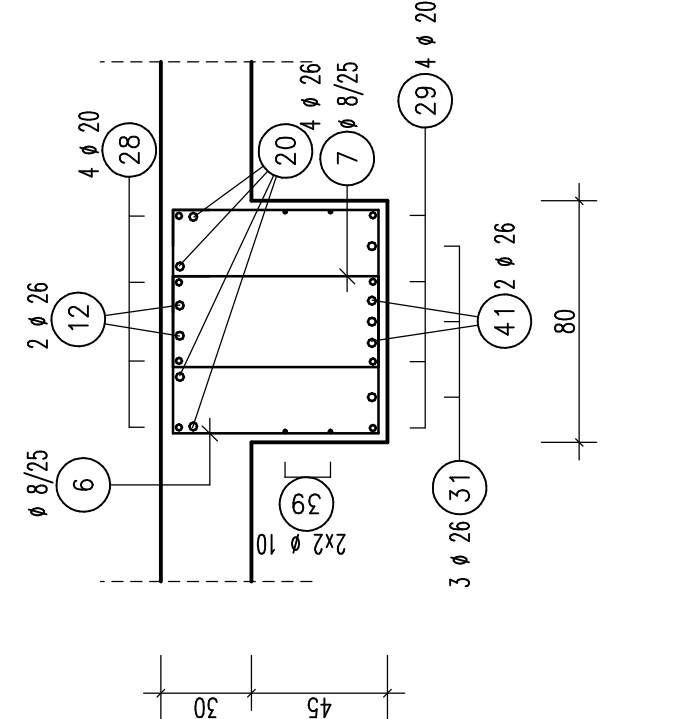
SCHNITT 1-1



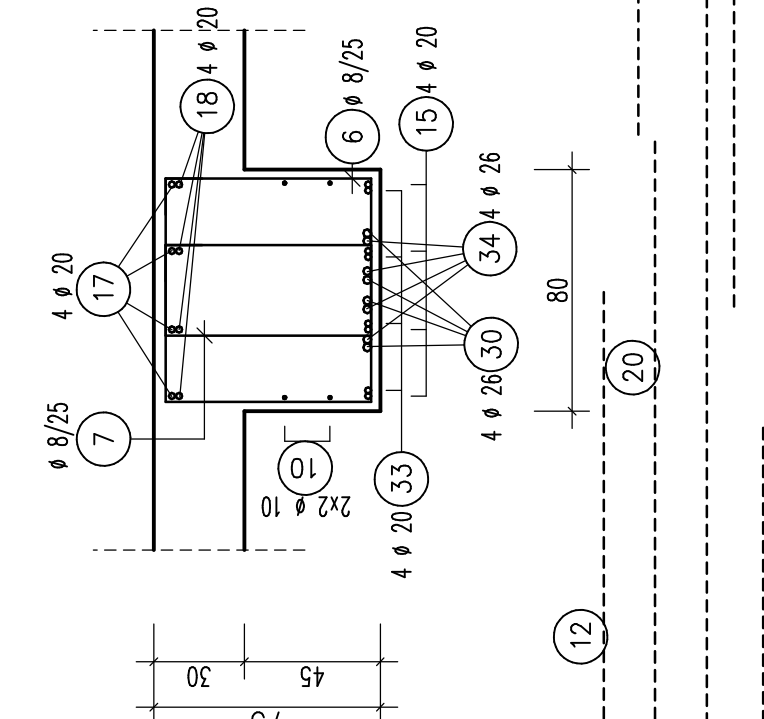
ÜBERSICHT



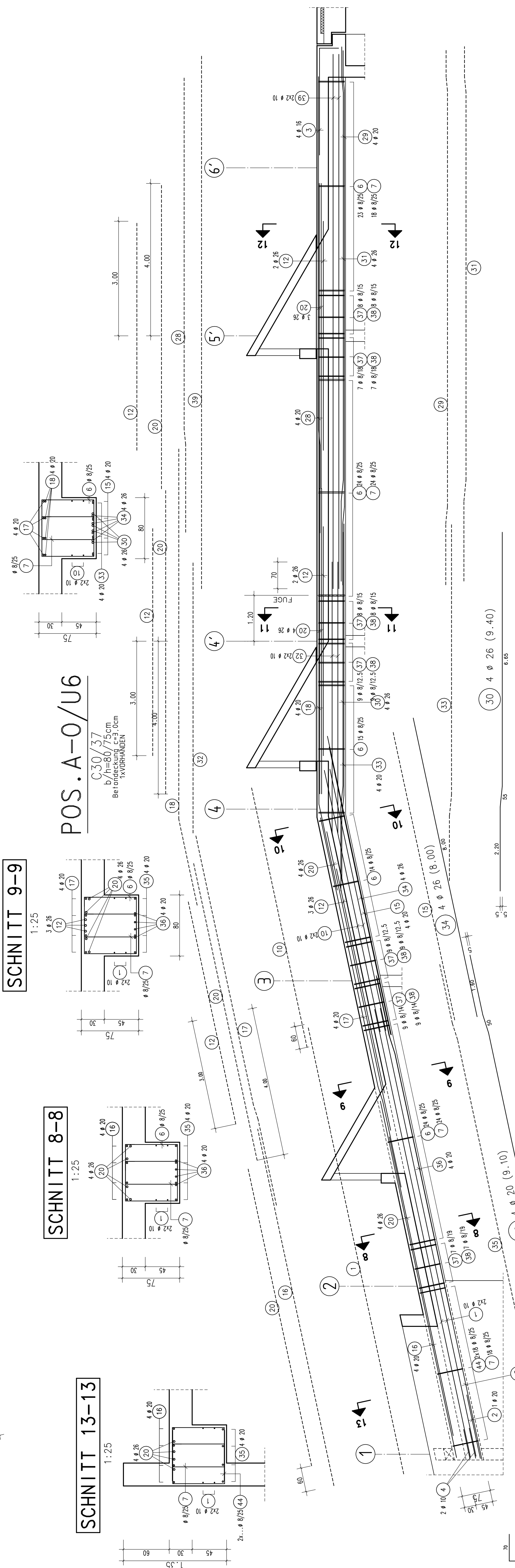
SCHNITT 7-7



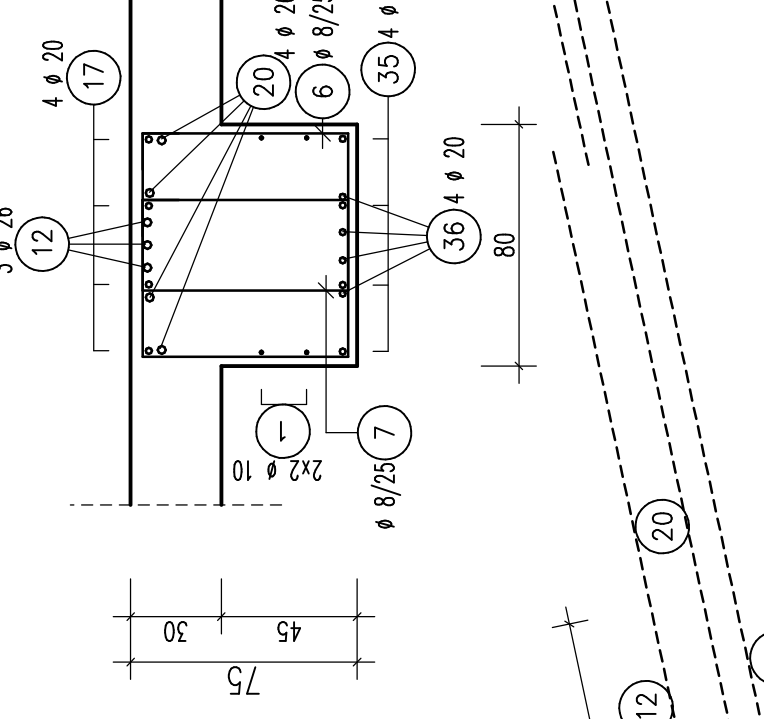
SCHNITT 10-10



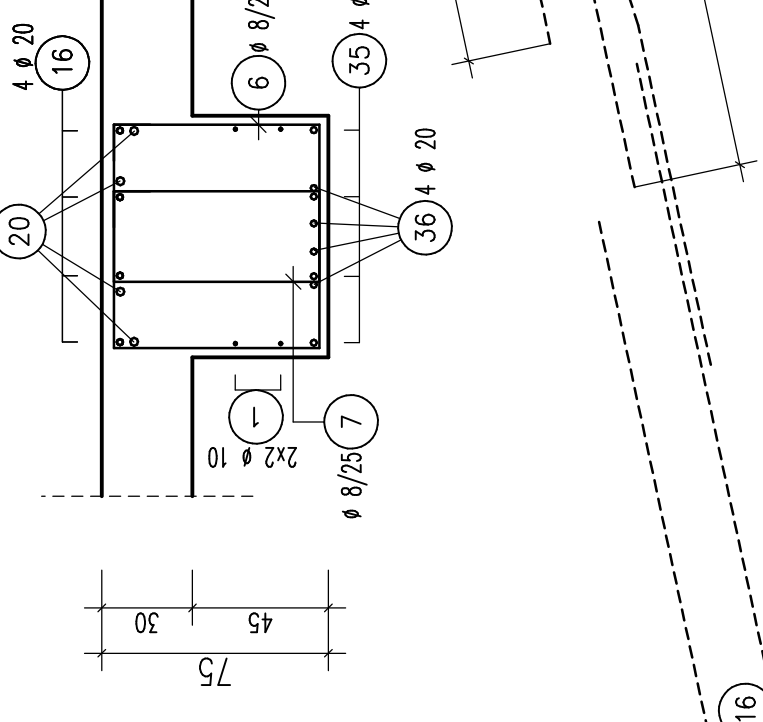
POS. A-0/U6



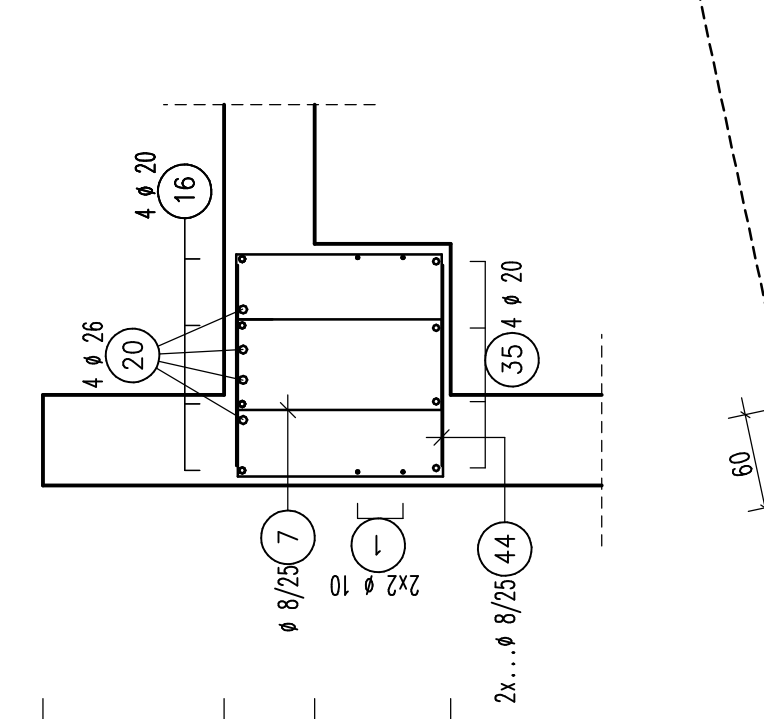
SCHNITT 9-9



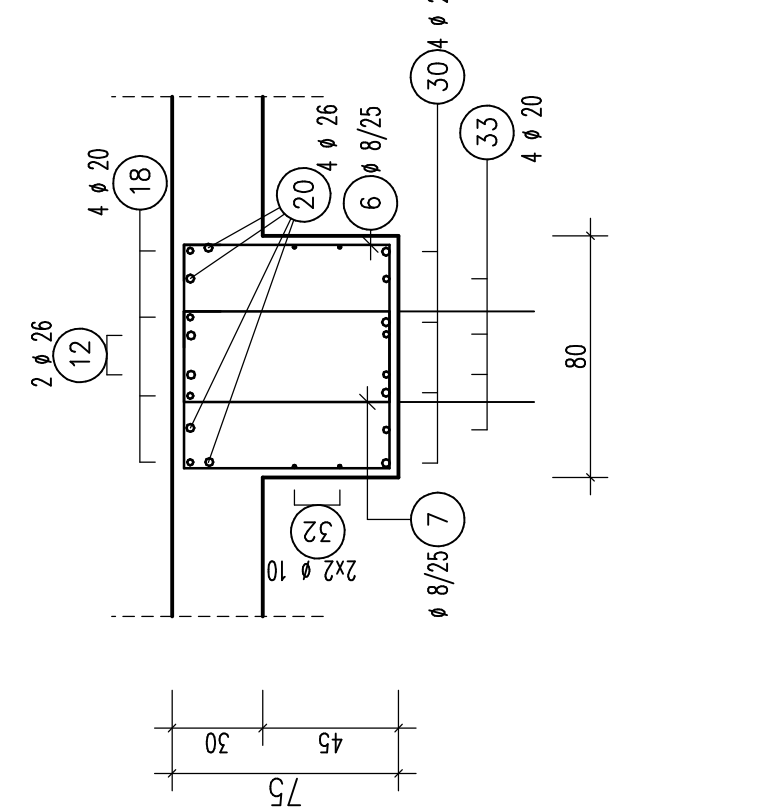
SCHNITT 8-8



SCHNITT 13-13



SCHNITT 11-11



SCHNITT 12-12

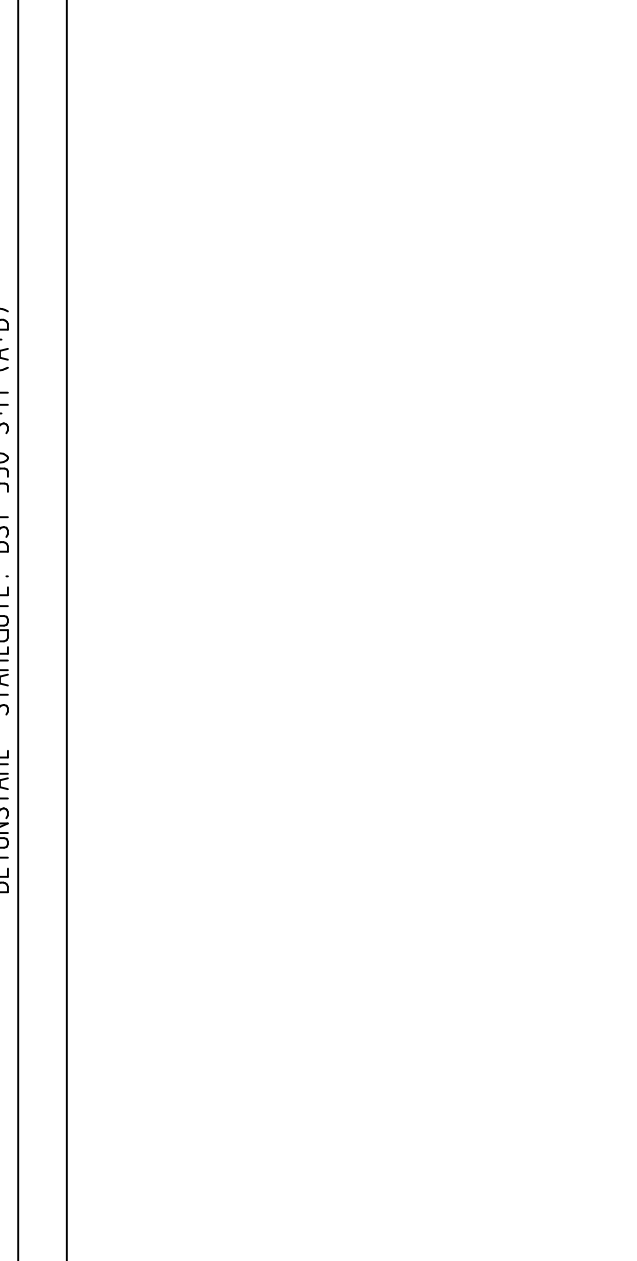
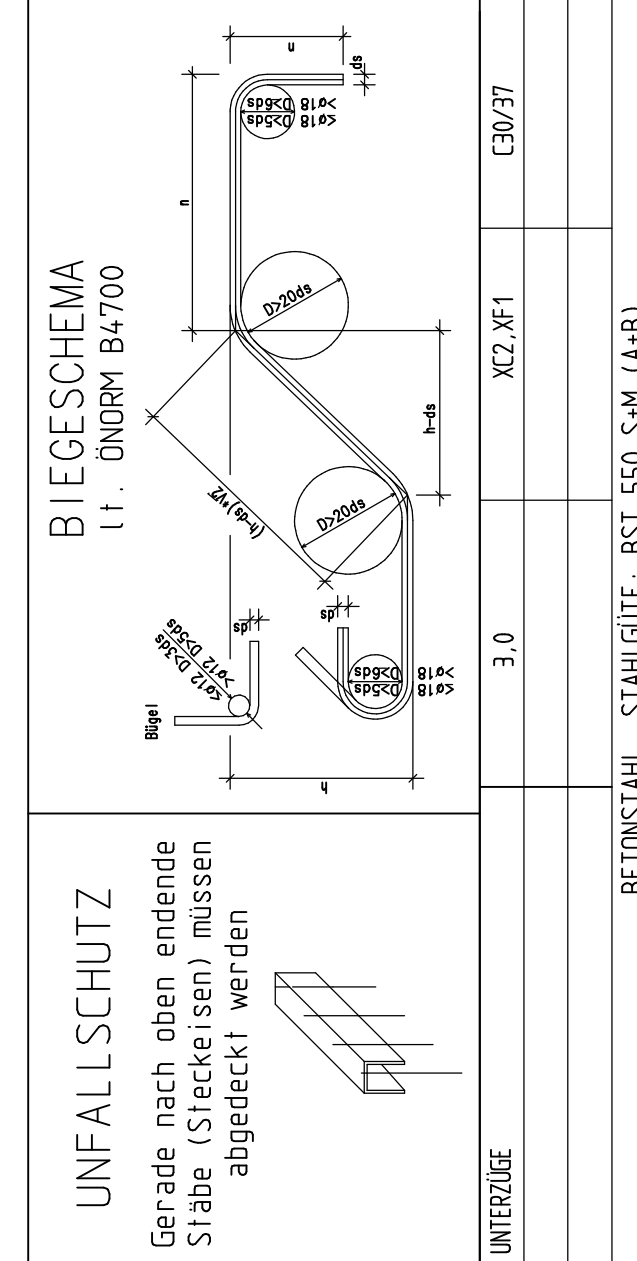
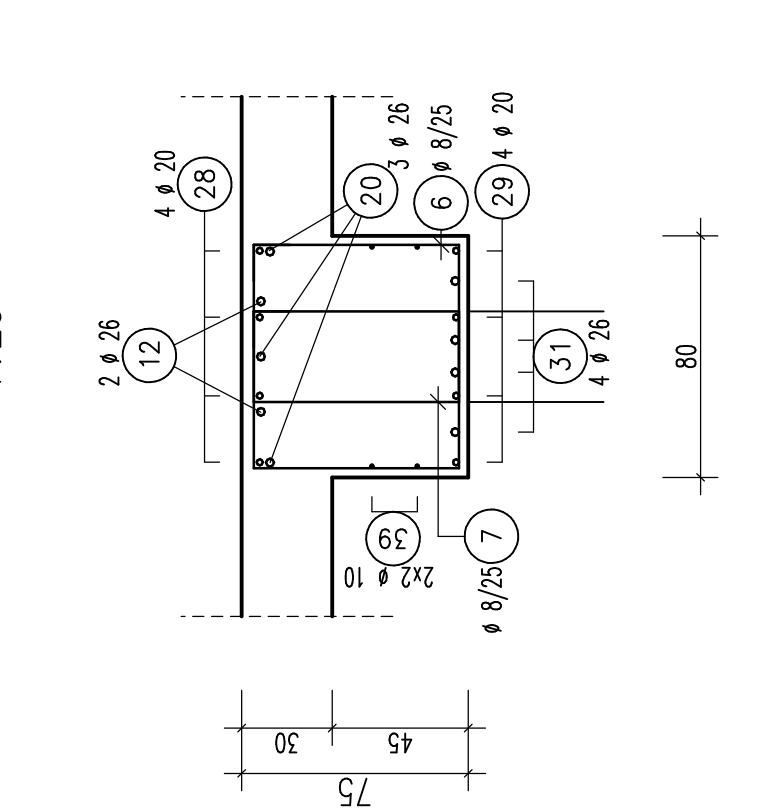


Table with project information including name, date, and drawing number.

Table with drawing title and scale information.