

**Einbauweisung für die Halbfenschen zur Fassadenbefestigung (s.o. DB vom 22.07.13):**  
 Die Achsen der Einbauteile sind dem Grundriss zu entnehmen.  
 An den Stellen wo keine Ankerplatte vom Typ 1 oder Typ 2 vorgesehen ist,  
 sind folgende Halbfenschen mittig zur Befestigungsachse der Fassade einzubauen

**DETAIL "F"**

**Schnitt f-f**

**Schnitt F-F**

**DETAIL "G"**

**Schnitt G-G**

**Schnitt g-g**

**LEGENDE**

- Beton C30/37
- aufgehende Bauteile ü. Stahlbeton

BE = BE-BODENANLAUF INCL. ABDICHTUNGSMASSNAHMEN DES ROHRDURCHGANGS NACH ANGABEN DES FACHPLANERS  
 SICHTBETON

ALLE MASSE SIND AM BAU ZU ÜBERPRÜFEN.  
 DIESER PLAN IST NUR GÜLTIG IN VERBINDUNG MIT DEN NEUESTEN ARCHITEXTENPLÄNEN UND MIT DEN AUSFÜHRUNGSPLÄNEN DER JEWELIGEN FACHINGENIEURE.

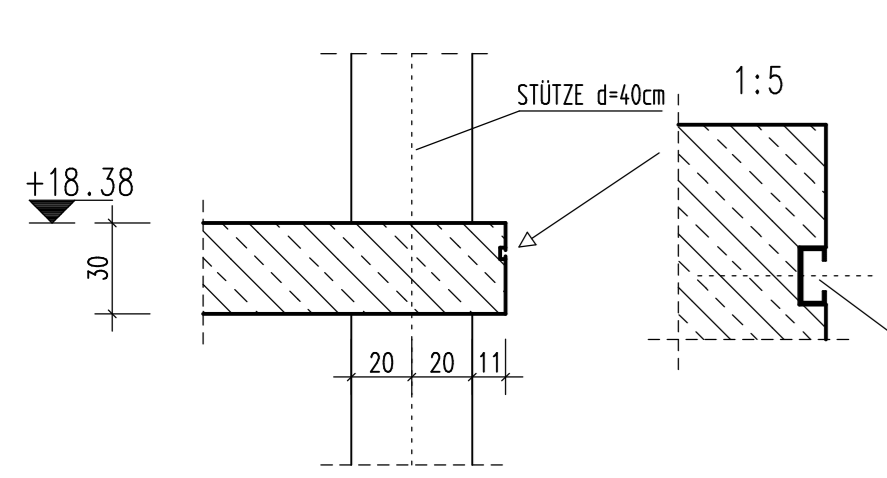
BEI ANSCHLÜSSEN VON MAUERWERK AN BETON SIND MAUERWERKSANSCHLUSSSCHNIENEN VORZUSEHEN.

STEMMARBETEN AN KONSTRUKTIVEN BAUTEILEN DÜRFEN NUR IN ABSPRACHE MIT DEM STATIKER DURCHFÜHRT WERDEN.

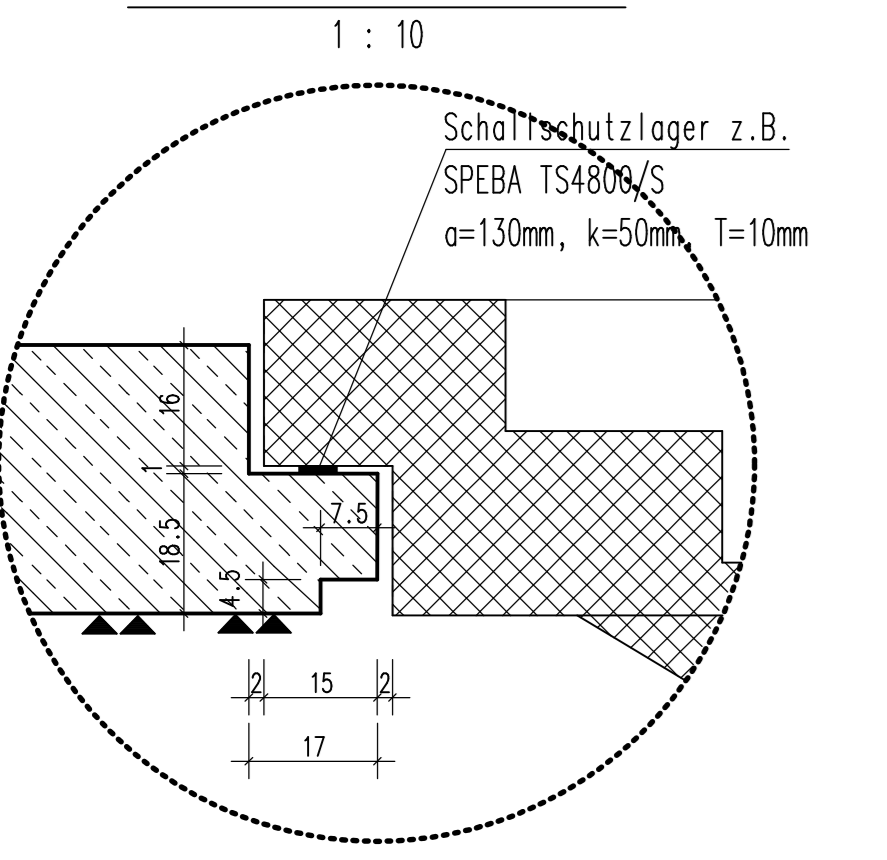
EINBAUTEILE (LEERROHRE O.Ä.) SIND NACH VERLEGEPLÄNEN DER FACHPFIRMEN BZW. FACHPLANERS EINZUBAUEN.

WD IM MAUERWERK NACH ARCHITEXTENPLÄNEN.  
 ANKERSCHIENEN UND RÜSTHÜLSEN IM AUFZUGSSCHACHT NACH ANGABEN DER AUFZUGSFIRMA BZW. DES FACHPLANERS FA UPDOWN!  
 FASSADENEINBAUTEILE GEMÄSS PLANUNG FA-D-PLAN

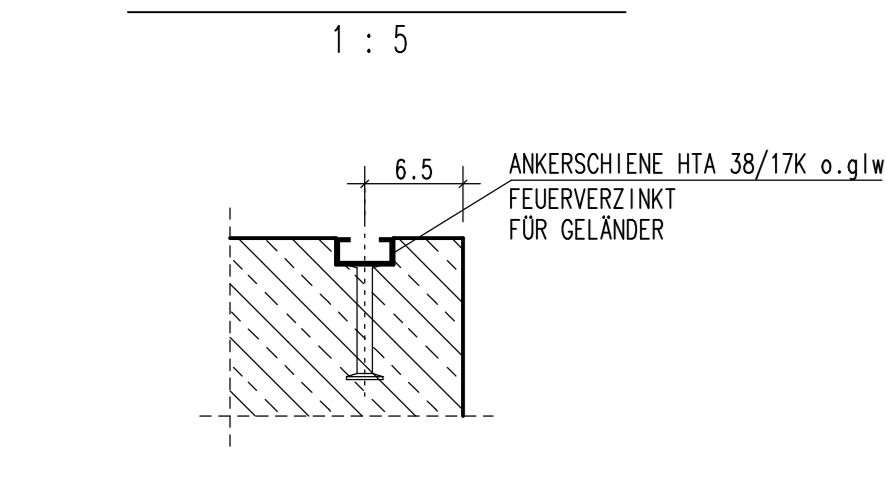
**Schnitt 1-1**



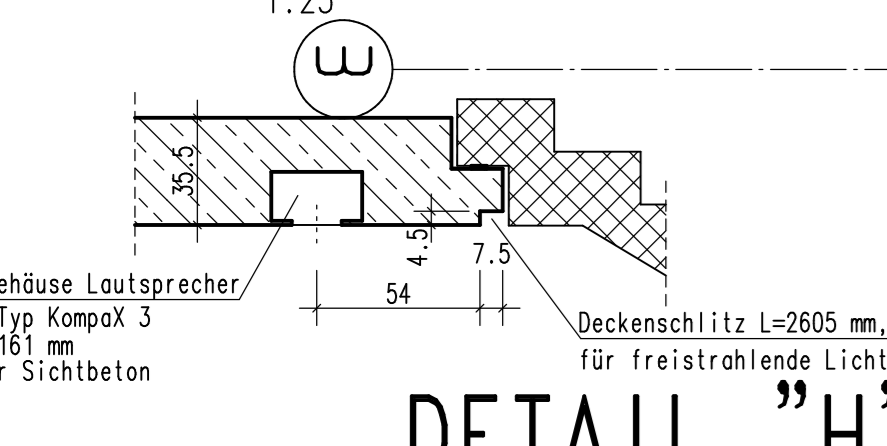
**DETAIL "A"**



**DETAIL "B"**



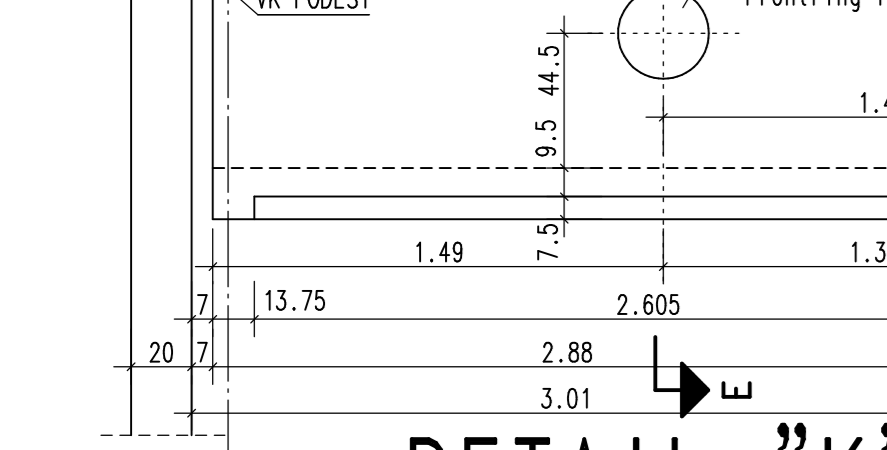
**Schnitt E-E**



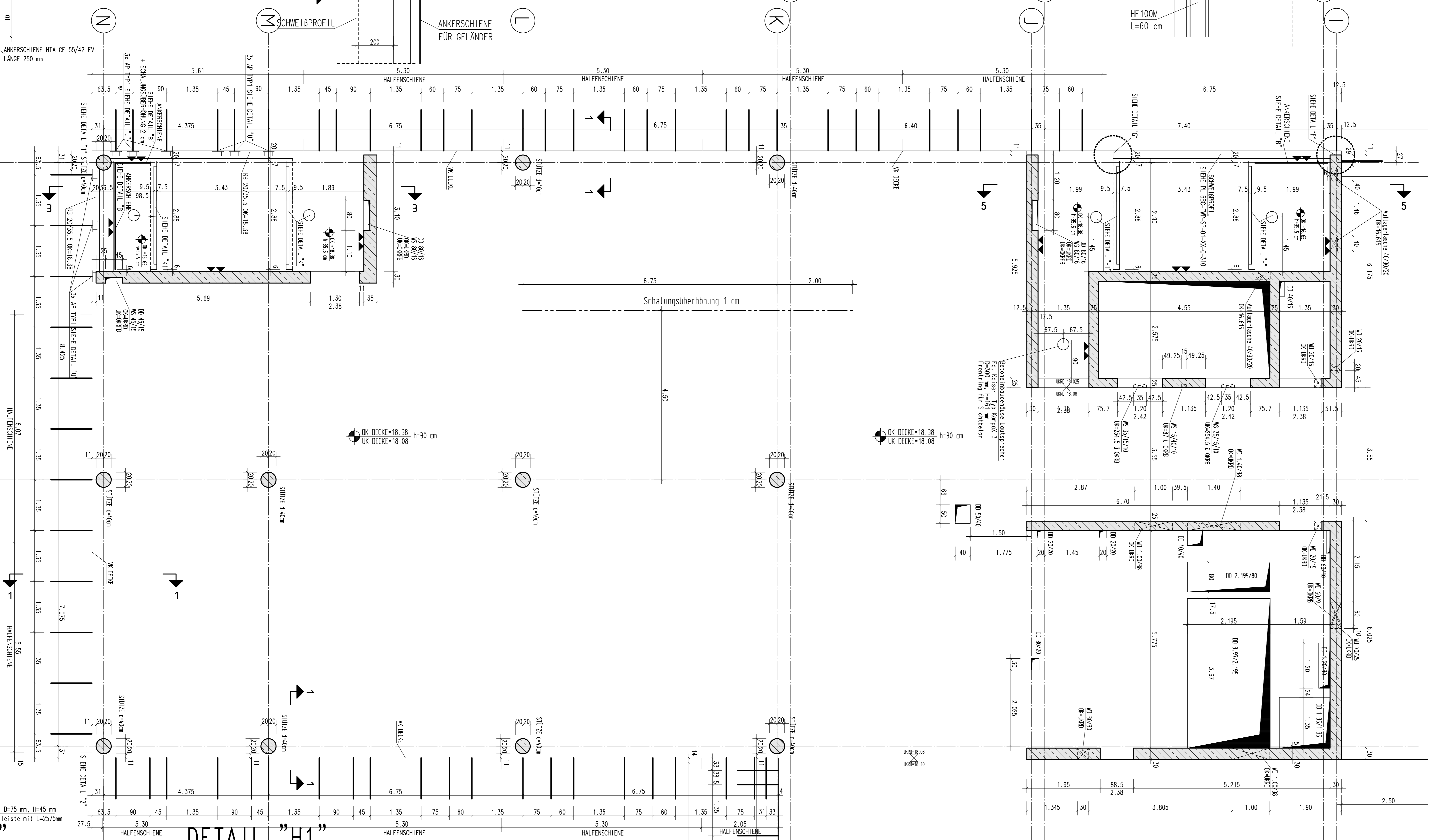
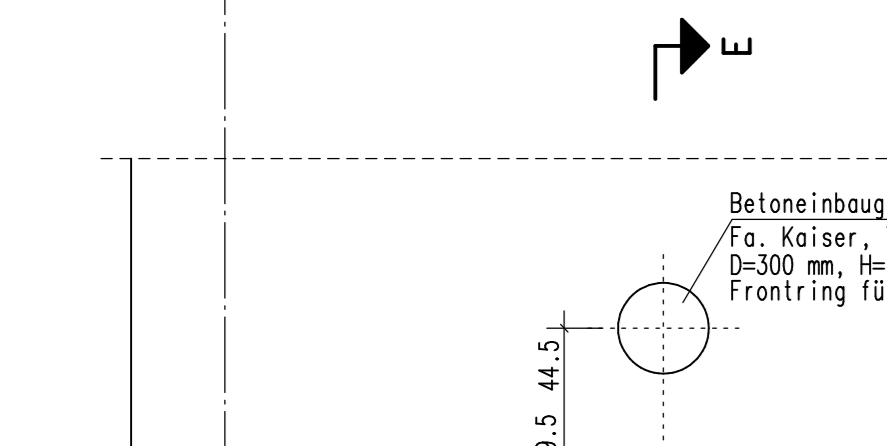
**DETAIL "H"**



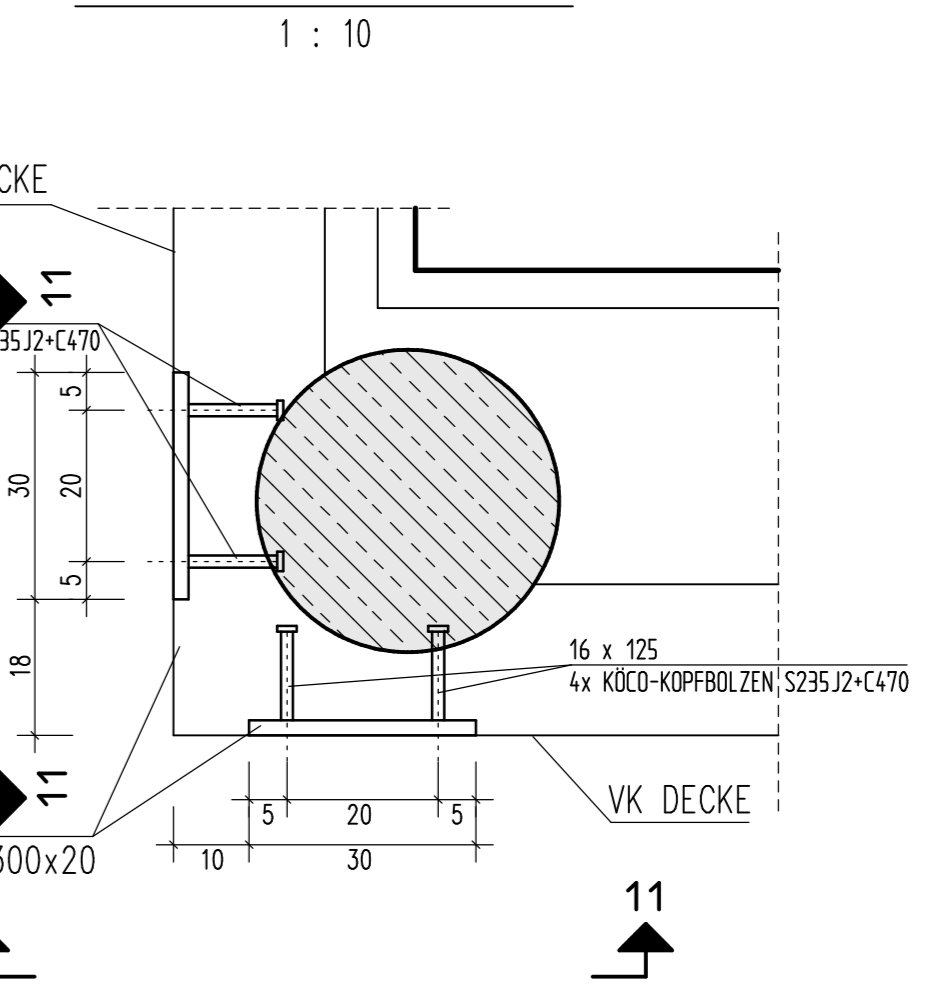
**DETAIL "K"**



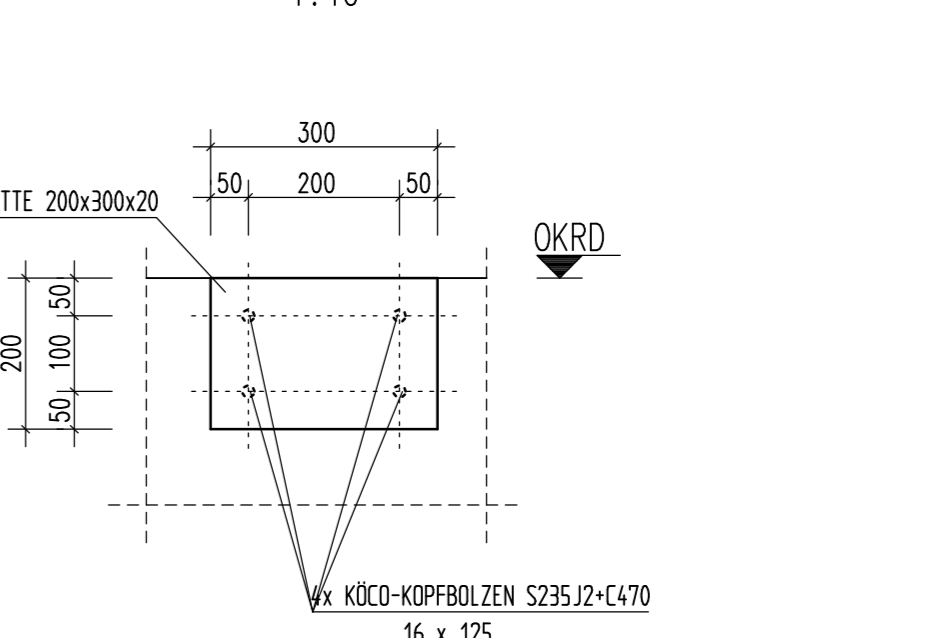
**DETAIL "K1"**



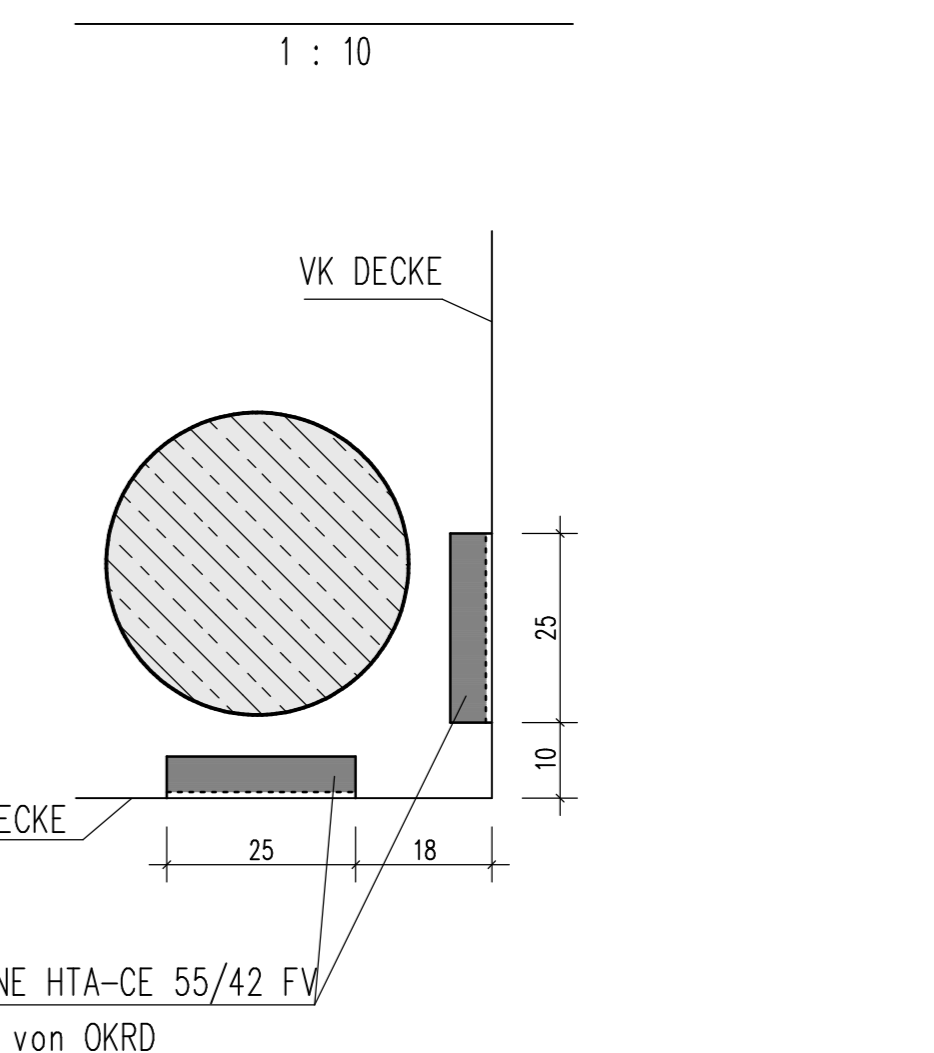
**DETAIL "1"**



**Schnitt 11-11**



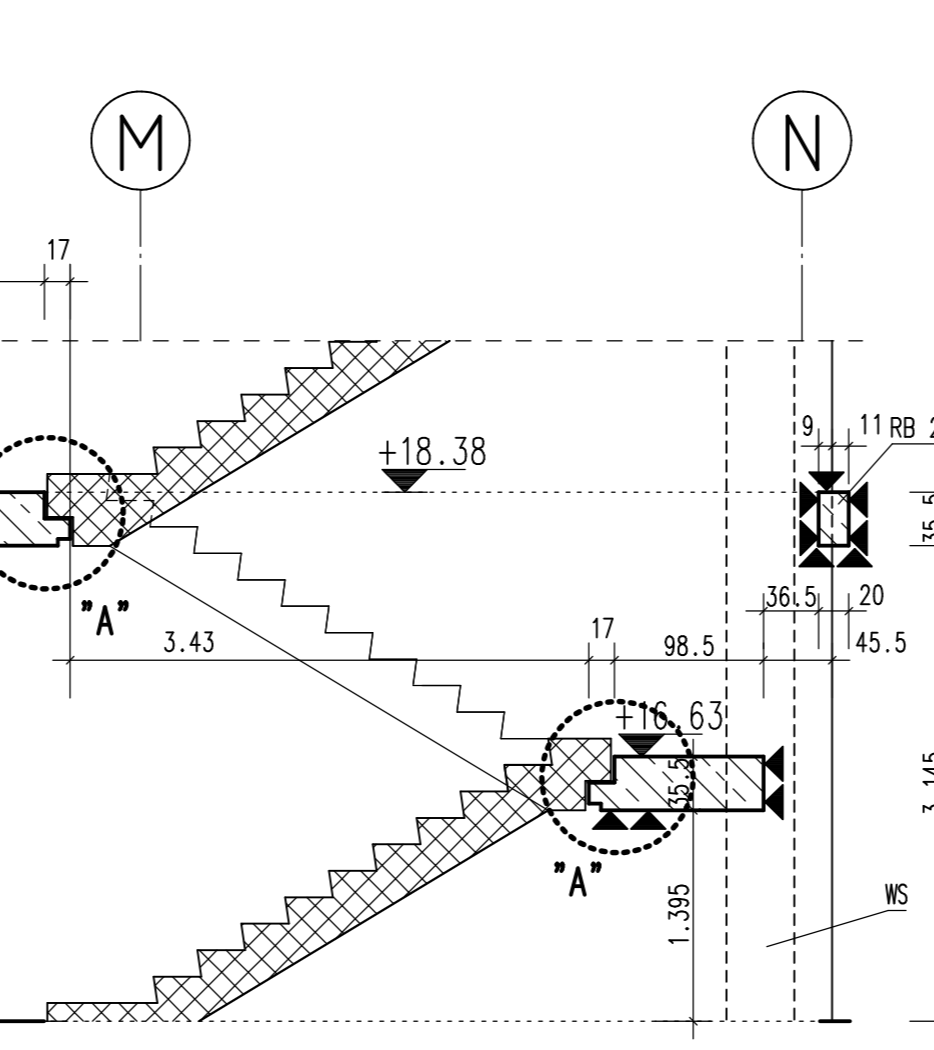
**DETAIL "2"**



**ANSCHLUSS SIEHE PLAN BBC-TWP-SP-04-AB-O-603-5-E**

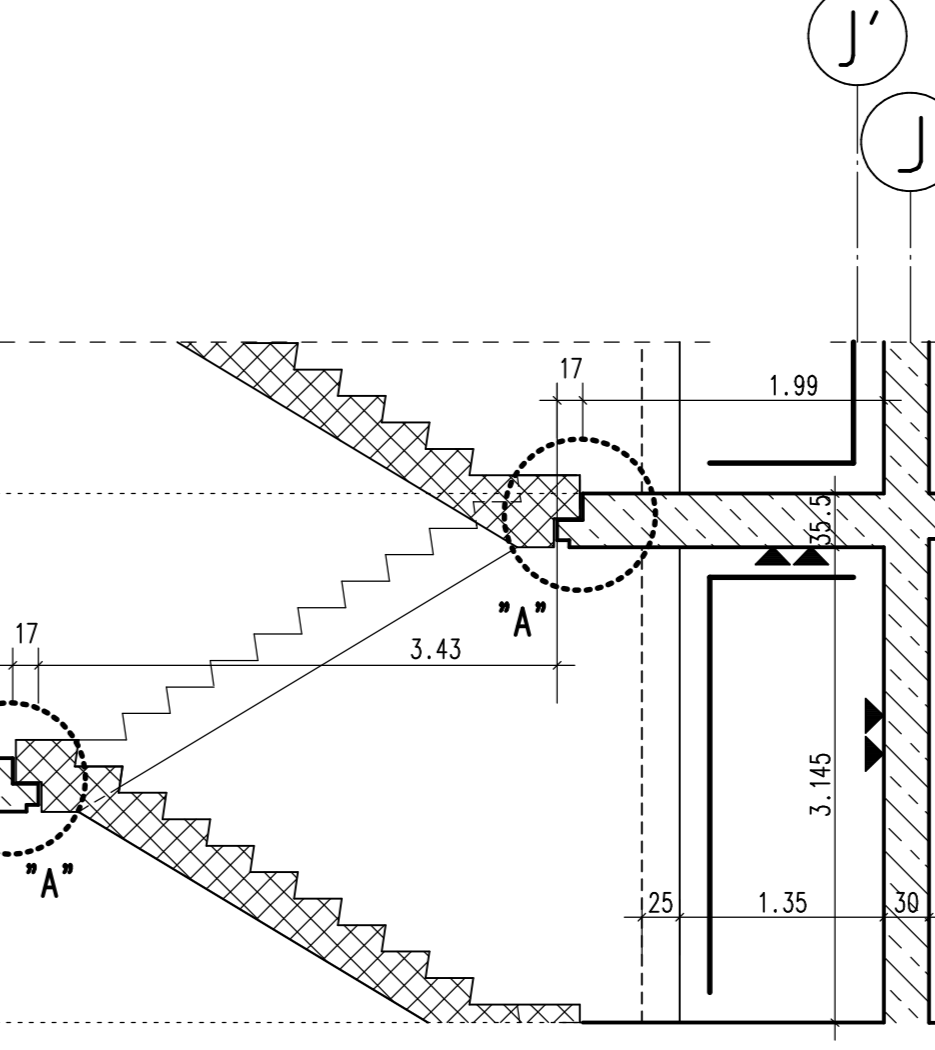
**Schnitt 3-3**

GENAUE ABMESSUNG FÜR TREPPENLÄUFE SIEHE PL. BBC-ARC-DE-TR-XX-O-001-5



**Schnitt 5-5**

GENAUE ABMESSUNG FÜR TREPPENLÄUFE SIEHE PL. BBC-ARC-DE-TR-XX-O-001-5



ALLE MASSE SIND VOM AUFTRAGNEHMER VERANTWORTLICH ZU PRÜFEN.

INDEX	BESCHREIBUNG DER ÄNDERUNG	GEPRÜFT	DATUM

PLANNUMMER	MASSTAB	PLANFORMAT
	1:50/1:25	841 x 1300

PROJEKT	GEWERK	PLAN	DETAIL	BAUTEIL	DATUM	NUMMER	PH	W	INDEX

PRINZIP	PHASE	INTERNE PROJEKTNUMMER

PHASE	FACHGEBIET	FREIGABEFELD 1	FREIGABEFELD 2	FREIGABEFELD 3	FREIGABEFELD 4

BEZ.	PROJEKT

AUFTRAGGEBER	OBJEKTPLANER

GENERALPLANER	FACHPLANER/FACHUNTERRNEHMER

ARCHITEXTENANGABEN	FACHPLANERANGABEN
GEZEICHNET DATUM BEREICH	GEZEICHNET DATUM BEREICH
GEPRÜFT DATUM DATENNAME	GEPRÜFT DATUM DATENNAME