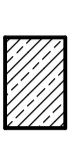




# LEGENDE

-  Beton C30/37WU
-  Beton C30/37
-  Beton C45/55

BE  
 BE  
 BEBORENEN AUF INCL. ABDICHTUNGSMASSNÄHMEN  
 DES FACHPLÄNERS NACH ANGABEN DES FACHPLÄNERS

SICHTBETON  
 SICHTBETON  
 ALLE MASSE SIND AN BAU ZU ÜBERPRÜFEN.

DIESER PLAN IST NUR GÜLTIG IN VERBUNDUNG MIT DEN WEITEREN  
 ARCHITECTURPLÄNEN UND MIT DEN AUSFÜHRUNGSLEGENEN DER BETONFACHGENEIGTE  
 BEI ANSCHLÜSSEN VON MAUERWERK AN BETON SIND MAUERWERKSANSCHLÜSSSCHEMEN  
 VORZUSEHEN.

STÄMMWERKEN AN KONSTRUKTIVEN BAUTEILEN DÜRFEN NUR IN ABSPRACHE MIT DEM  
 STAHLWERK DURCHFÜHRT WERDEN.

WEITERE EINBAUTEILE WIE HALTFESCHEN, LEERRÖHRE O.Ä. SIND NACH VERLEGEPLÄNEN DER  
 FACHFRAGEN BZW. FACHPLÄNERS EINZUBAUEN.

ES SIND SAUBERKEITSSCHICHT VON MIN. 5cm VORZUSEHEN

DÄMMUNG GEWÄR AUSFÜHRUNGSPLANUNG ARCHITEKT.

+/- 0.00 = + 35.66 U. NNH

Titel Datum Blatt

Planummer

Regel

Lageplan

Phase

Beauf.

Architekt

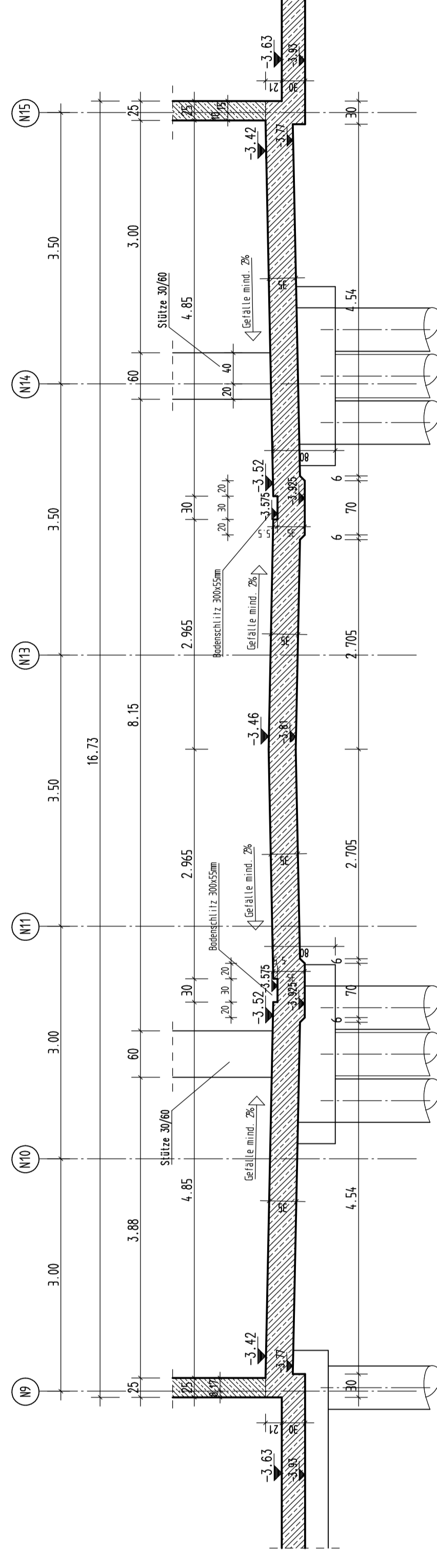
Fachplaner

Planumtitel Schnittplan  
 Schnitt

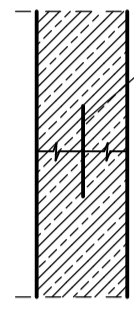
Datum Maßstab Blatt Nr. Projekt

## Schnitt B-B

1:50



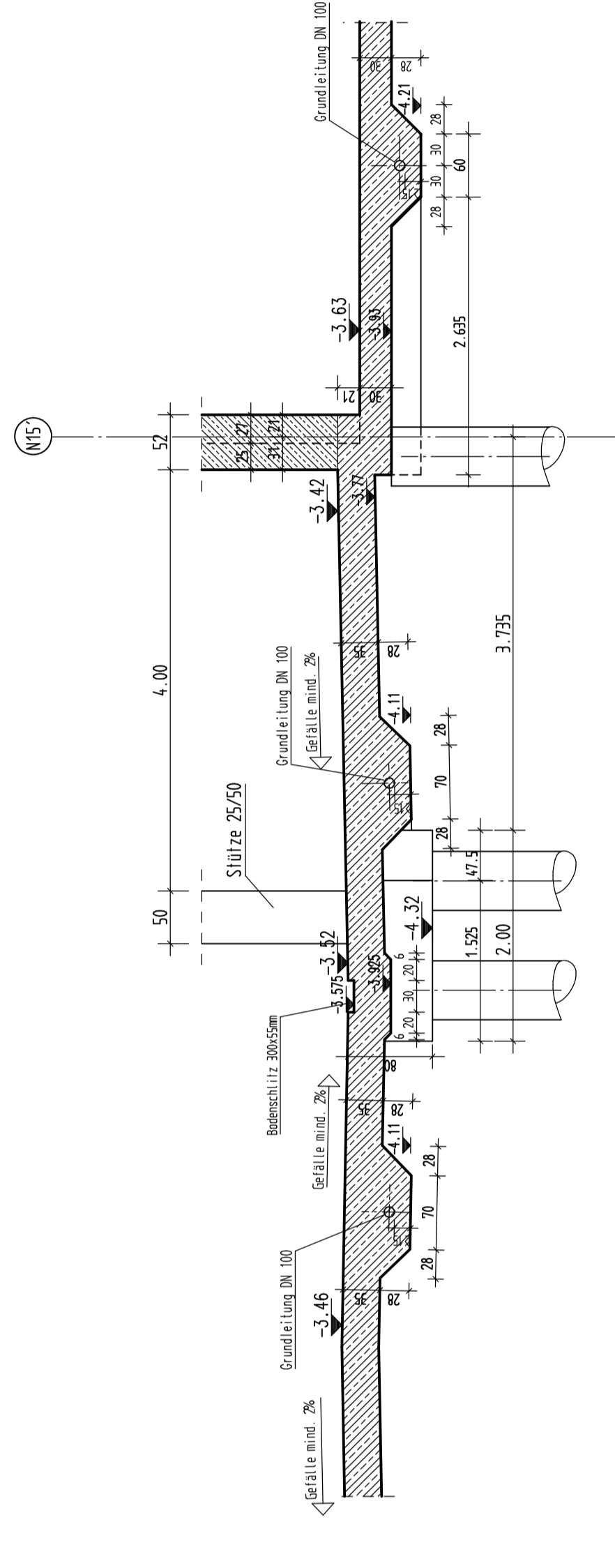
Arbeitslage Bodenplatte  
 Abschnitt 1 - 2



AF  
 --- AF ---  
 Abschaltelement  
 z.B. Stempelform  
 Typ 3015

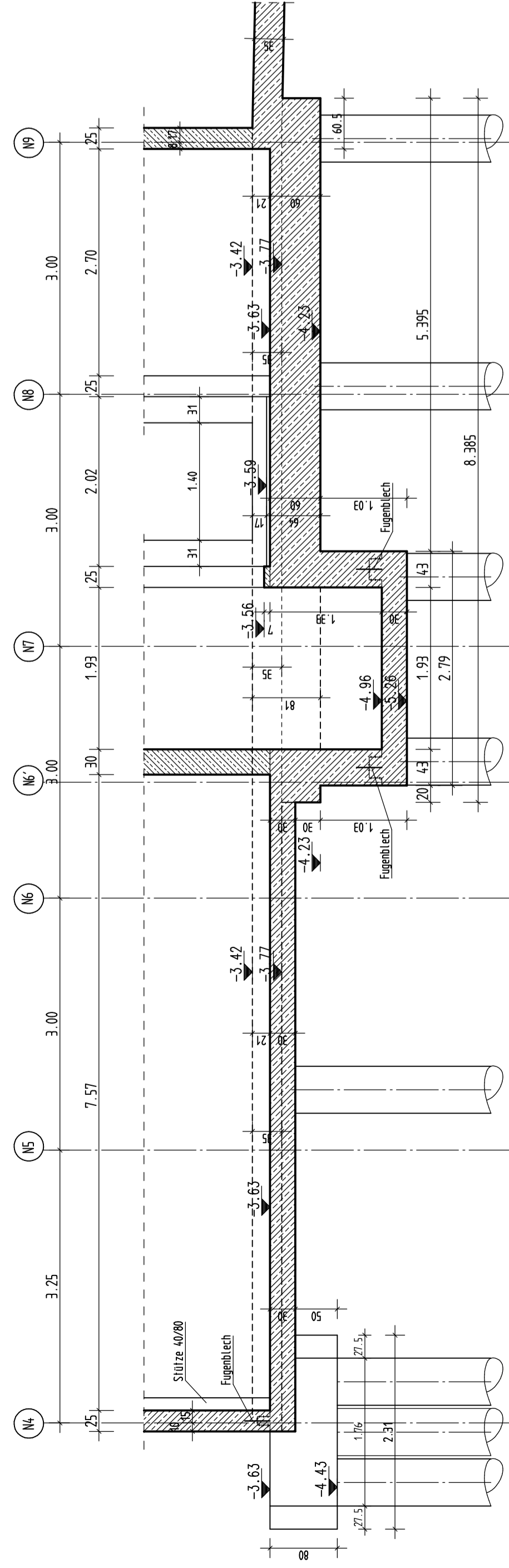
## Schnitt D-D

1:50



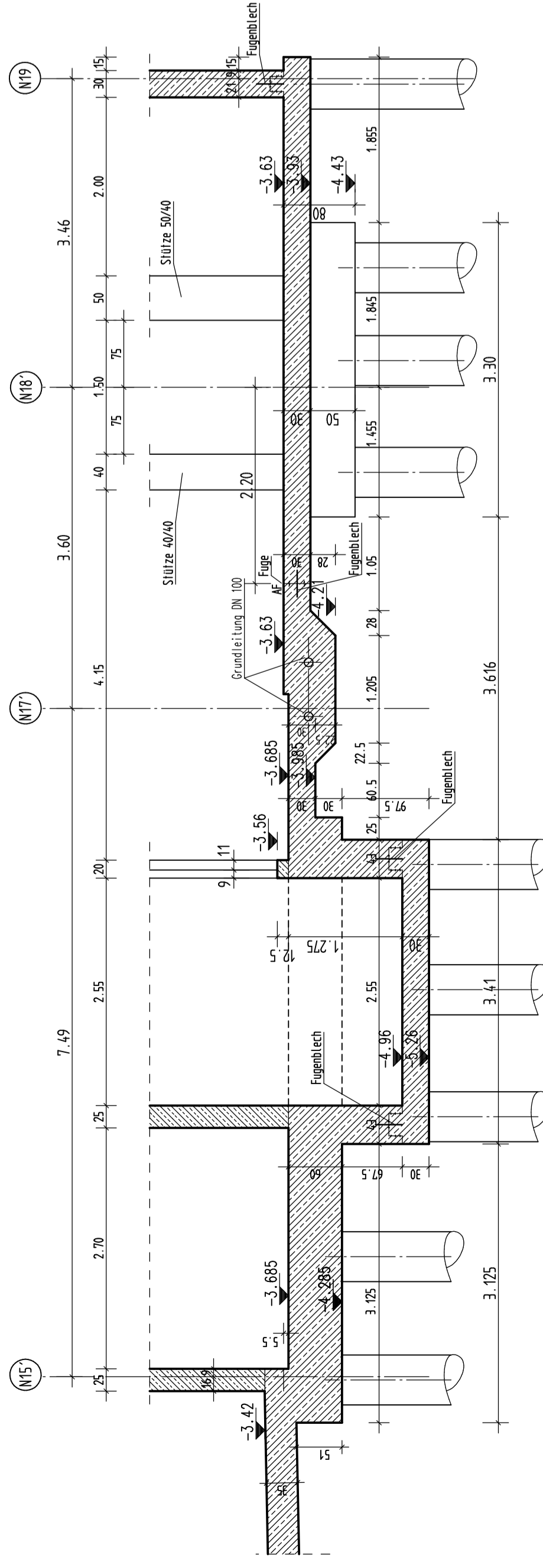
## Schnitt A-A

1:50



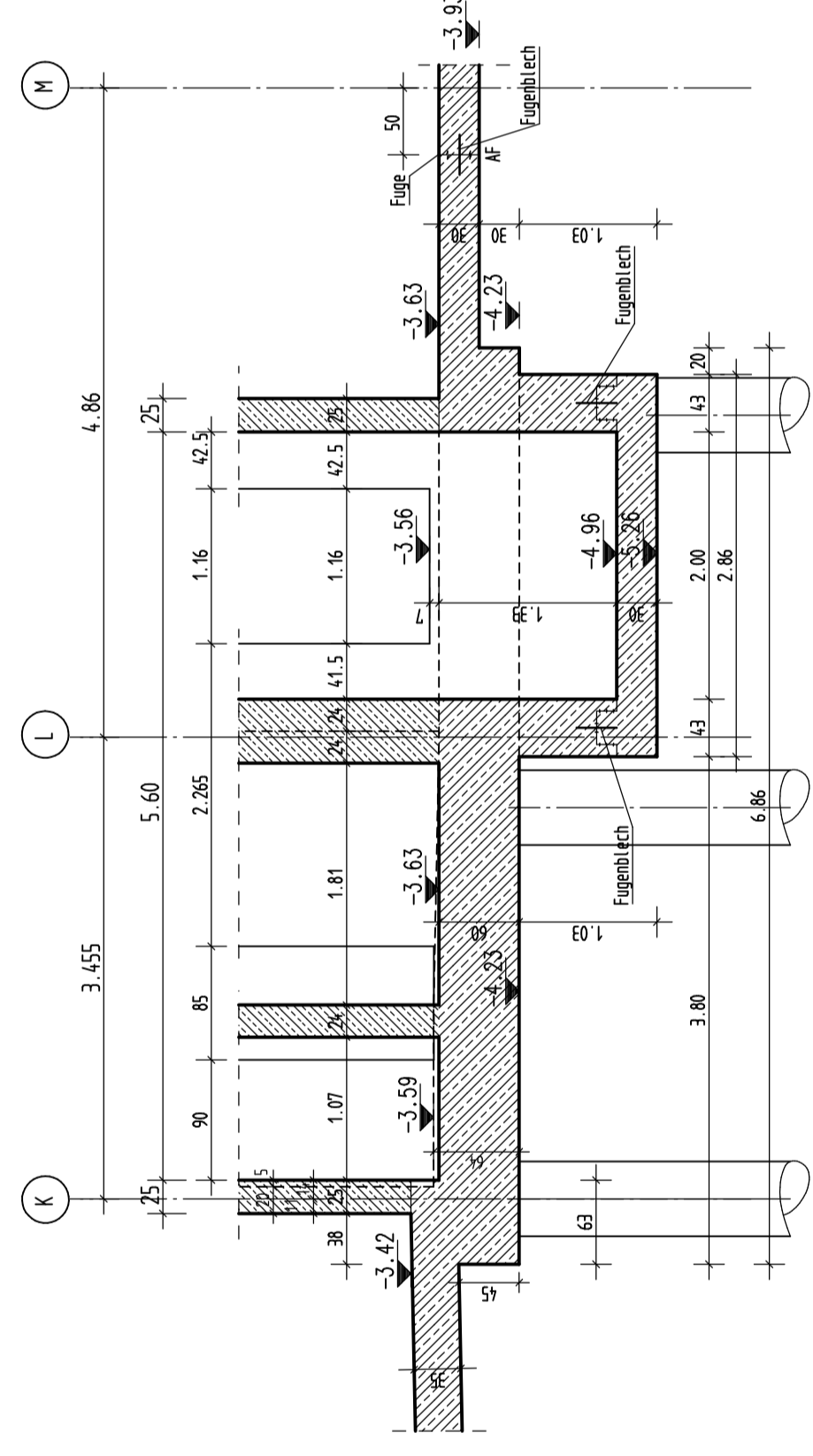
## Schnitt C-C

1:50



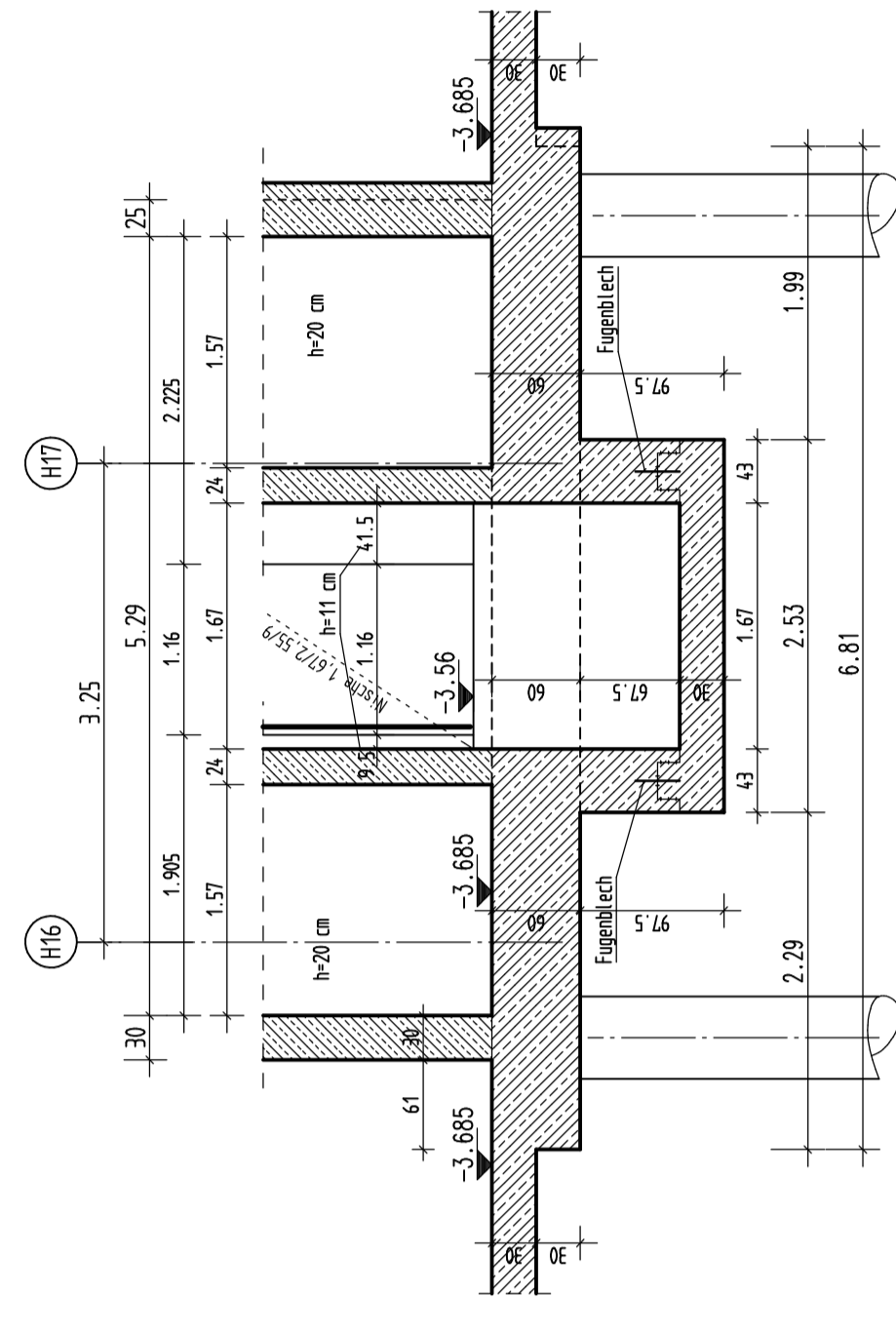
## Schnitt F-F

1:50



## Schnitt G-G

1:50



## Schnitt E-E

1:50

