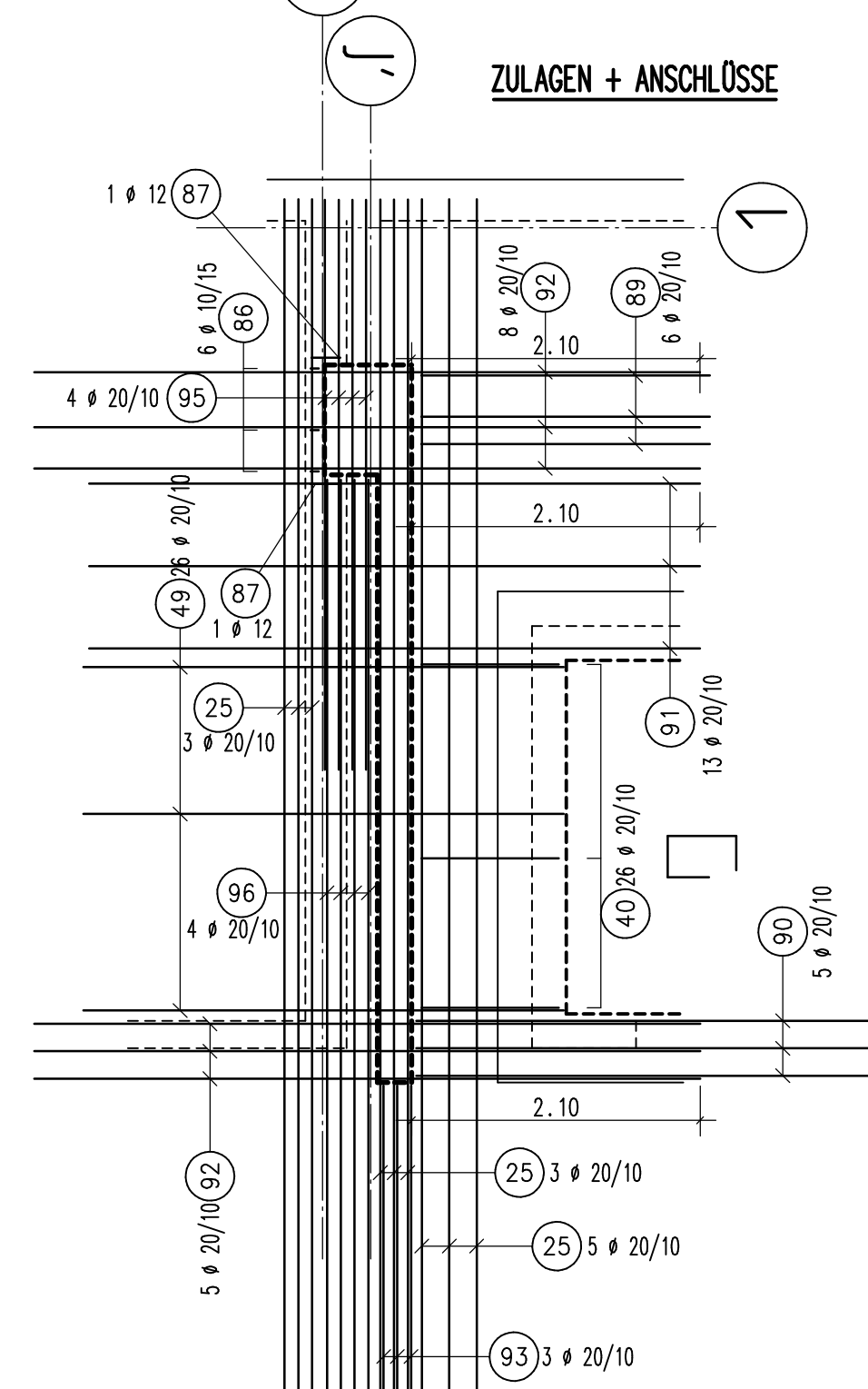
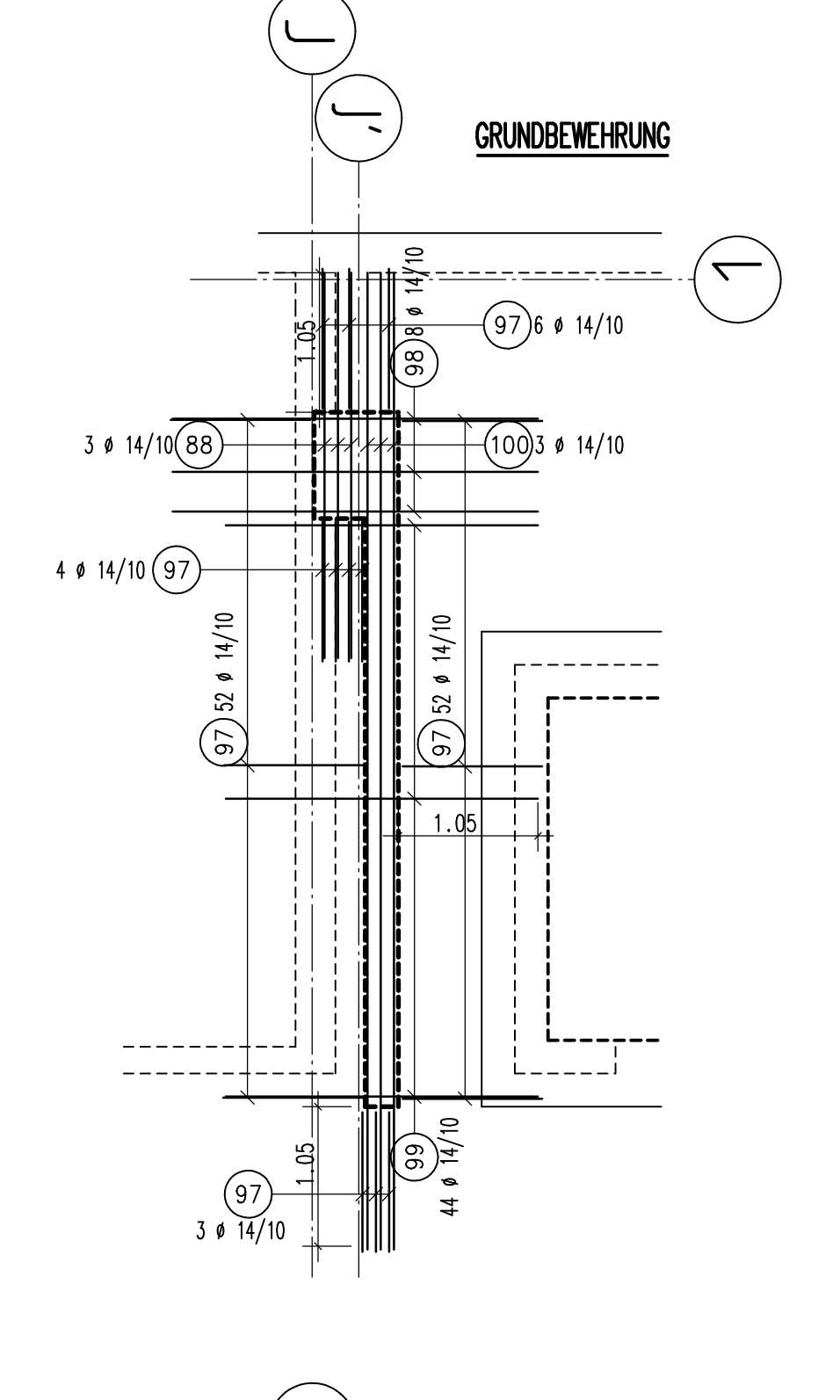
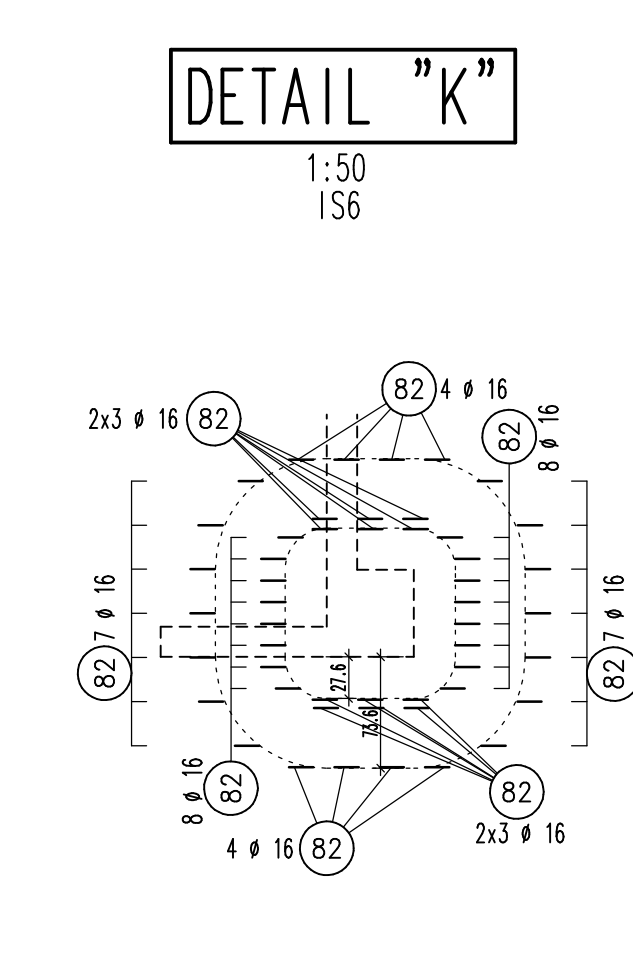
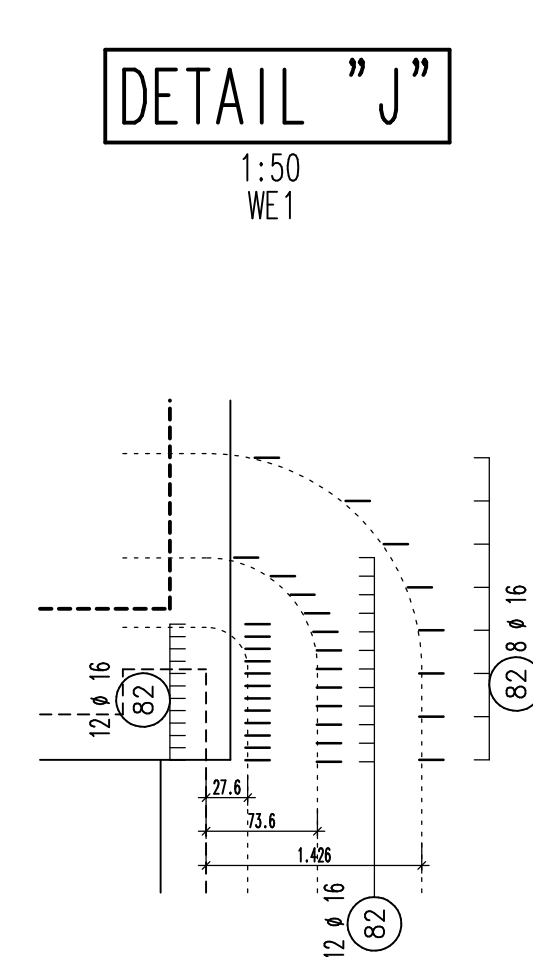
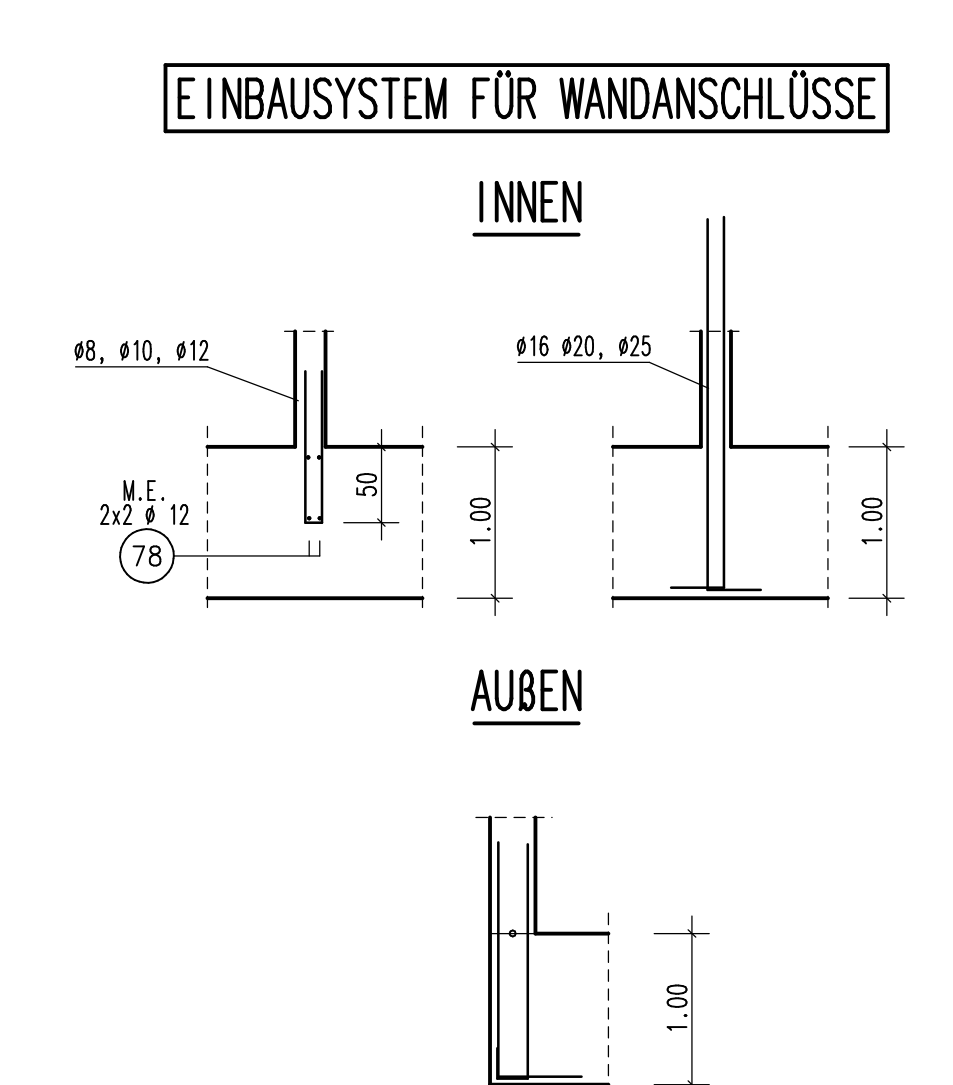
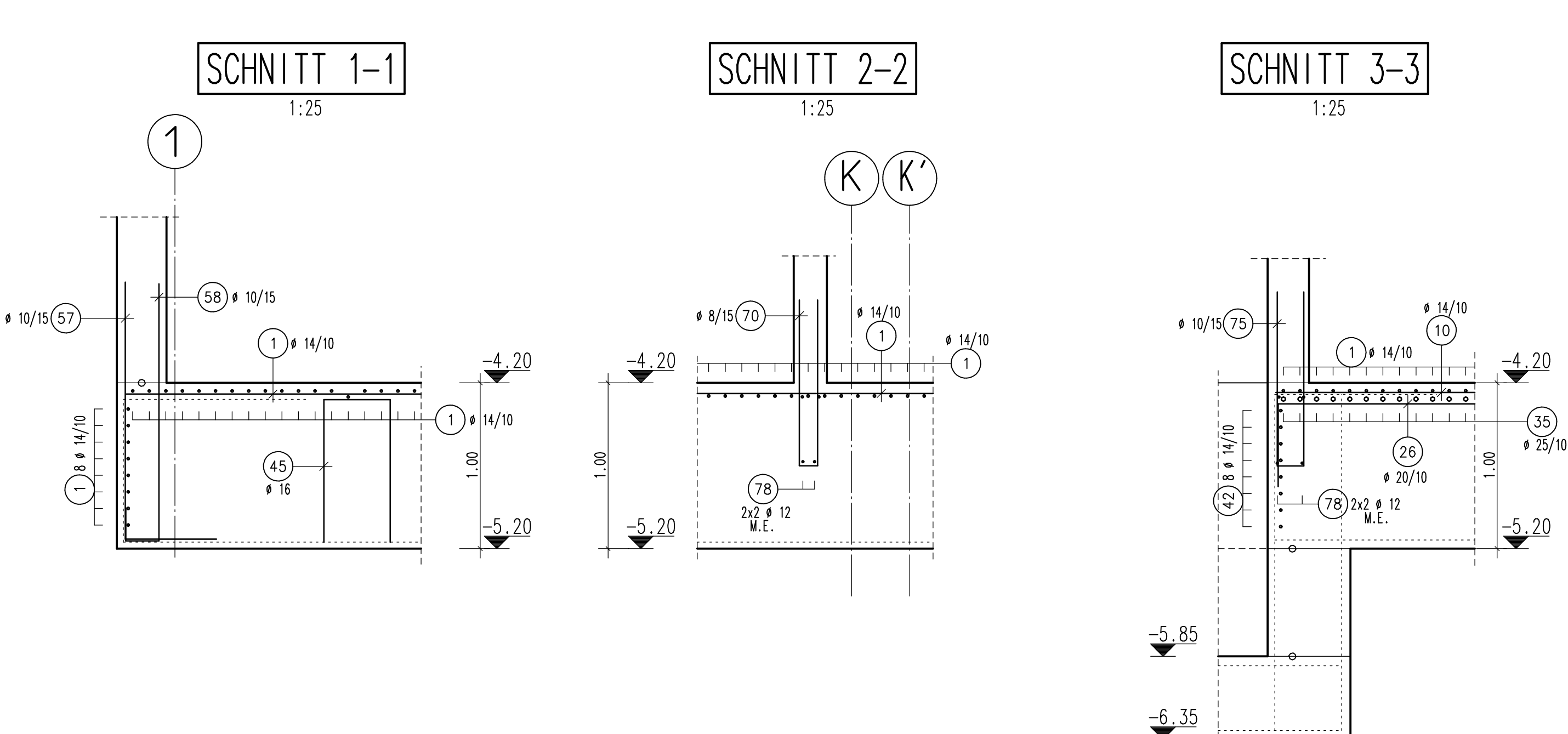
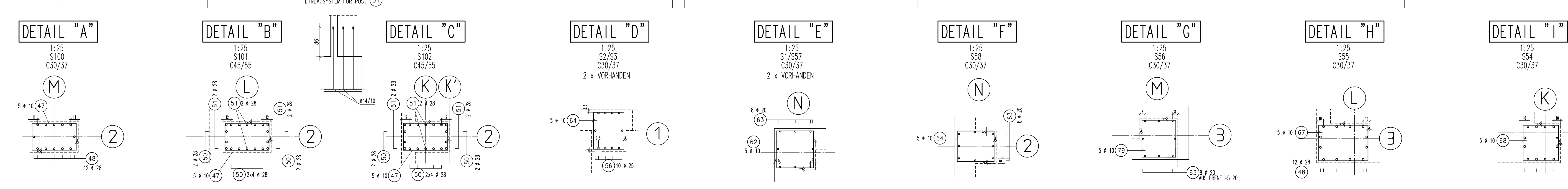


DETAIL "M"
1:50

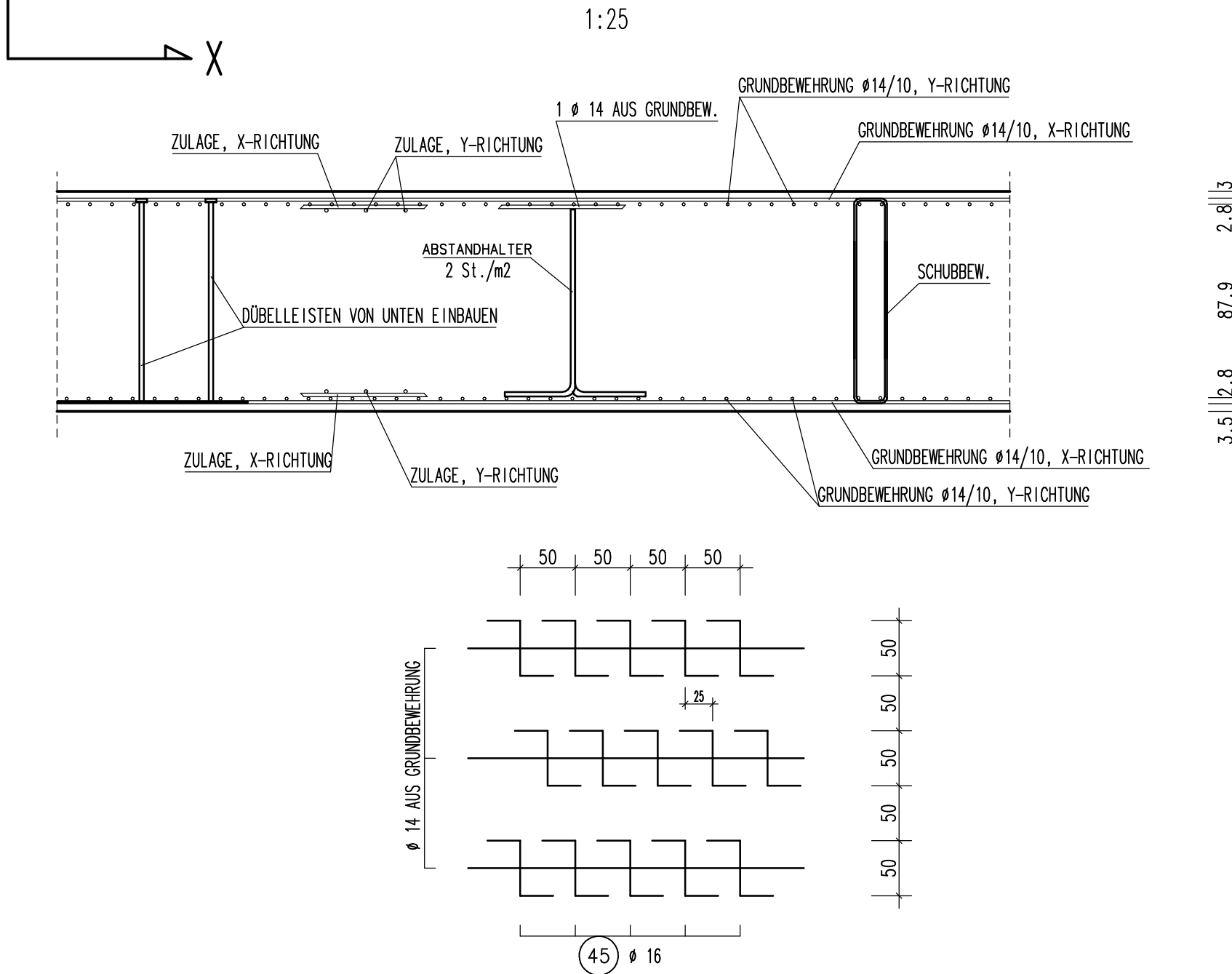


ANSCHLUSS – SIEHE PLAN AN-004

ANSCHLUSS – SIEHE PLAN AB-006



EINBAUSYSTEM FÜR ABSTANDHALTER UND SCHUBBEWEHRUNG
1:25



NO.	ANZAHL	Ø	LÄNGE	ANZAHL	Ø	LÄNGE	ANZAHL	Ø	LÄNGE	ANZAHL	Ø	LÄNGE	ANZAHL	Ø	LÄNGE
46	24	16	2.800	47	15	2.300	48	16	2.400	1	12	12.000	2	14	9.150
49	15	16	2.300	50	16	2.300	51	16	2.300	3	16	4.450	4	16	4.750
52	15	16	2.300	53	16	2.300	54	16	2.300	55	16	2.300	56	16	2.300
57	15	16	2.300	58	16	2.300	59	16	2.300	60	16	2.300	61	16	2.300
62	15	16	2.300	63	16	2.300	64	16	2.300	65	16	2.300	66	16	2.300
67	15	16	2.300	68	16	2.300	69	16	2.300	70	16	2.300	71	16	2.300
72	15	16	2.300	73	16	2.300	74	16	2.300	75	16	2.300	76	16	2.300
77	15	16	2.300	78	16	2.300	79	16	2.300	80	16	2.300	81	16	2.300
82	15	16	2.300	83	16	2.300	84	16	2.300	85	16	2.300	86	16	2.300
87	15	16	2.300	88	16	2.300	89	16	2.300	90	16	2.300	91	16	2.300
92	15	16	2.300	93	16	2.300	94	16	2.300	95	16	2.300	96	16	2.300
97	15	16	2.300	98	16	2.300	99	16	2.300	100	16	2.300	101	16	2.300
102	15	16	2.300	103	16	2.300	104	16	2.300	105	16	2.300	106	16	2.300

BAUTEILE		Betondeckung		Eggen/Anschlüsse		Befestigungen	
BAUTEILE	mm	Betondeckung	mm	Eggen/Anschlüsse	mm	Befestigungen	mm
BODENPLATTE OBEN	3.0	X1, WD	15				
BODENPLATTE UNTEN	3.5	X2, WF	20				

BIEGEANWEISUNG (DIN 1045-1)		AUFBIEGEN	
Ø	mm	Ø	mm
12	12	12	12
14	14	14	14
16	16	16	16
18	18	18	18
20	20	20	20
22	22	22	22
25	25	25	25
28	28	28	28
32	32	32	32
36	36	36	36
40	40	40	40
45	45	45	45

TYP LENTON	
NO.	ANZAHL
51	12
52	12
53	12
54	12
55	12
56	12
57	12
58	12
59	12
60	12
61	12
62	12
63	12
64	12
65	12
66	12
67	12
68	12
69	12
70	12
71	12
72	12
73	12
74	12
75	12
76	12
77	12
78	12
79	12
80	12
81	12
82	12
83	12
84	12
85	12
86	12
87	12
88	12
89	12
90	12
91	12
92	12
93	12
94	12
95	12
96	12
97	12
98	12
99	12
100	12
101	12
102	12
103	12
104	12
105	12
106	12

BETONSTAHL STAHLGÜTE B 500 S (B)			
INDEX	BESCHREIBUNG DER ANFORDERUNG	GEPRÜFT	DATUM
PLANNUMMER	1:50/125	MASSTAB	1400 x 841
PROJEKT	SEARCH	PLAN	ANW
PHASE		FACHGEBIET	
RE:	Projekt	FACHPLANER/FACHLEITER/NEHER	
AUFTAGGEBER		FACHPLANER/NEHER	
ARCHITECTENANSABEN	GEZEIGER/DATUM	FACHPLANERANSABEN	GEZEIGER/DATUM
GEPRÜFT	DATUM	DATENAME	GEPRÜFT