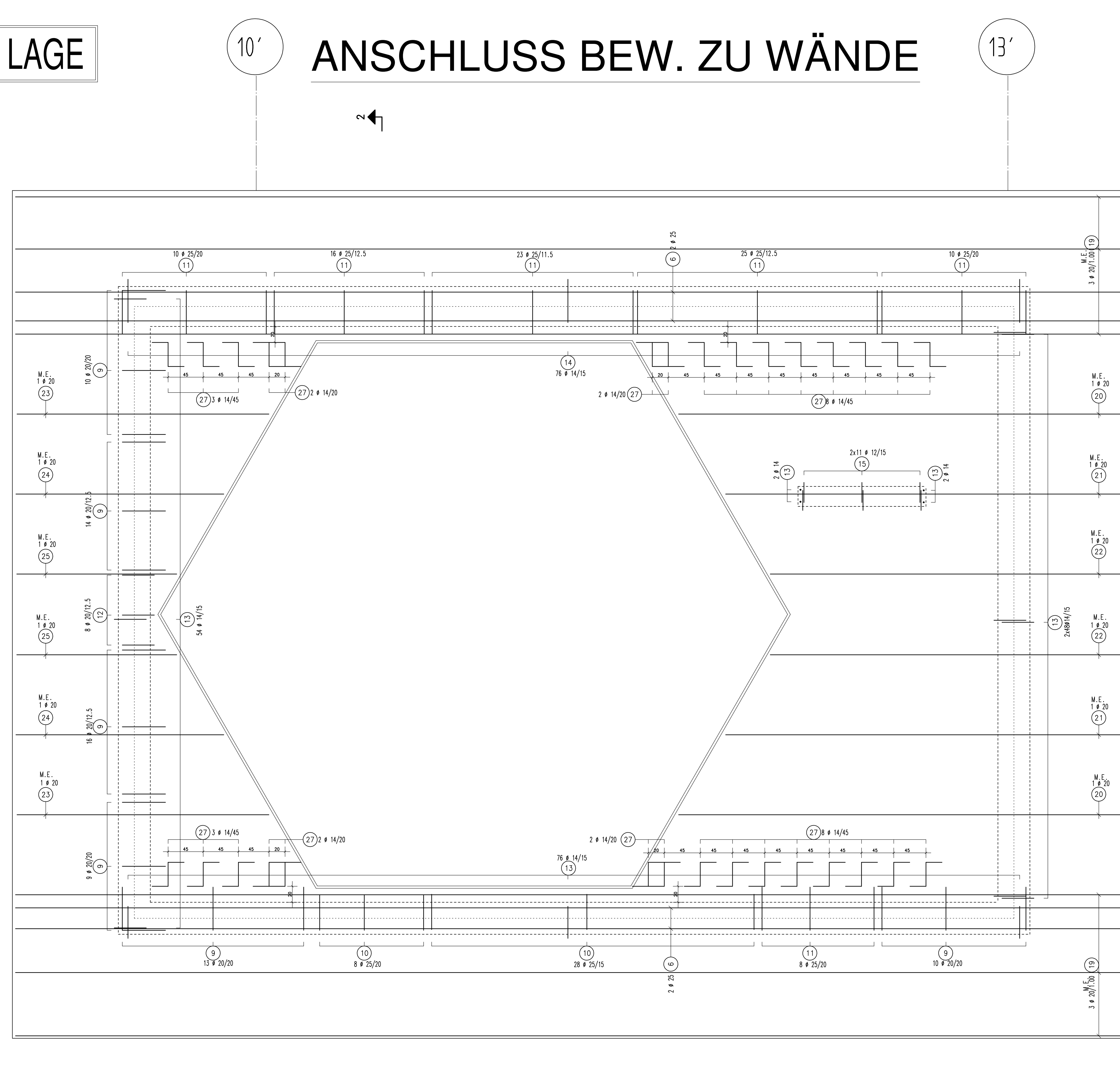
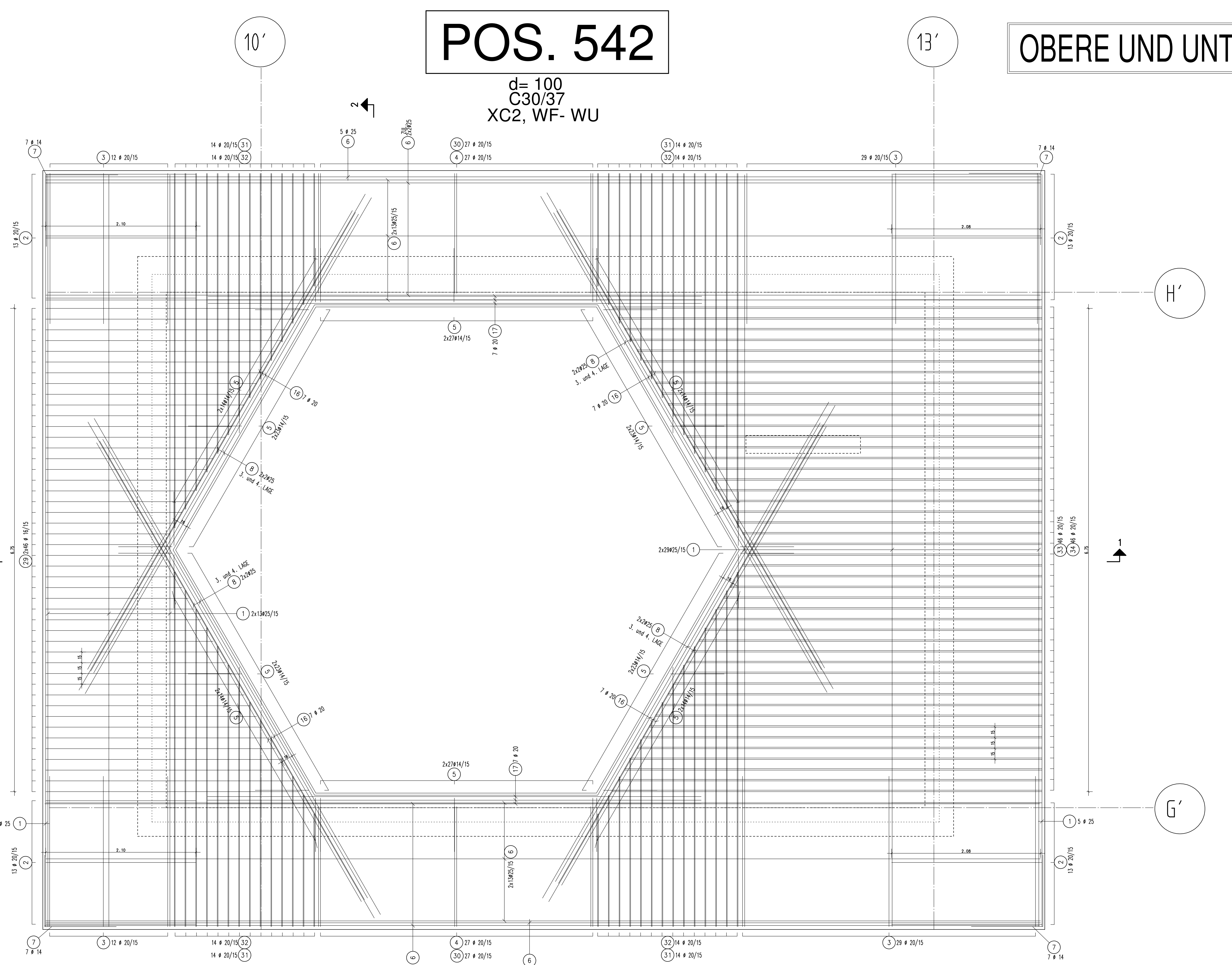


POS. 542

d= 100
C30/37
XC2, WF- WU

OBERE UND UNTERE LAGE

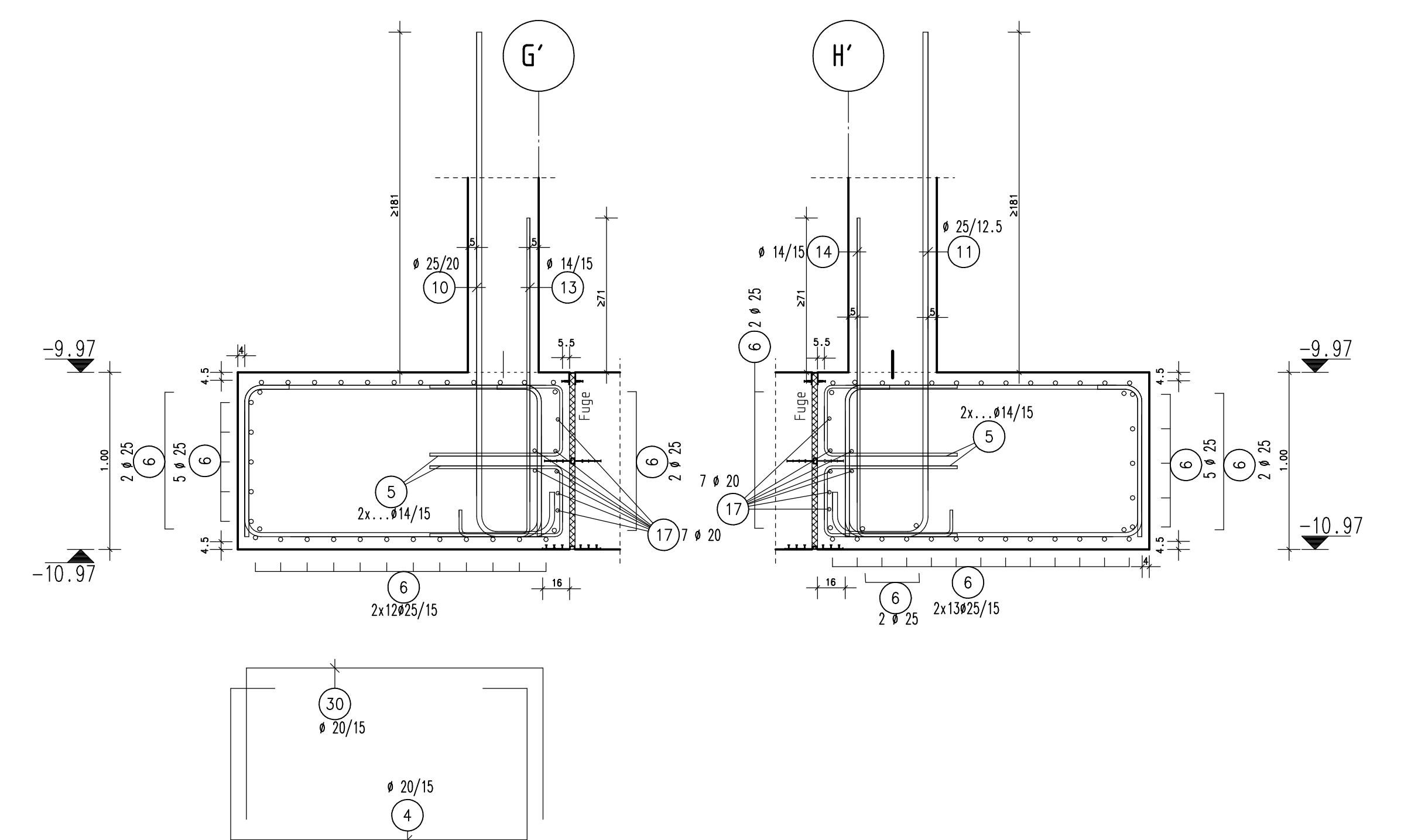
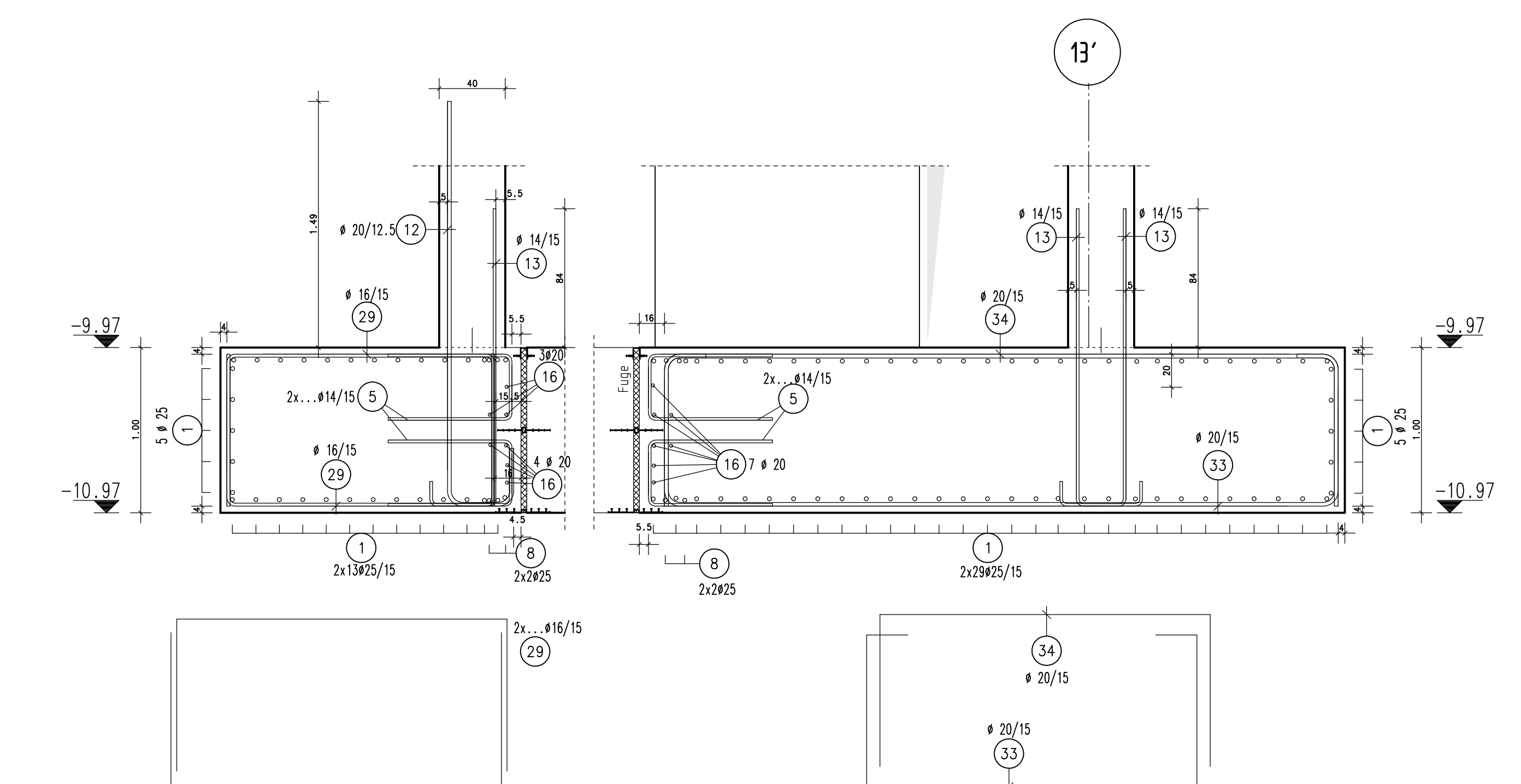
ANSCHLUSS BEW. ZU WÄNDE



| | | | | | |
|----|-------|----|------|----|------|
| 1 | 10.00 | 2 | 9.00 | 3 | 2.10 |
| 4 | 3.00 | 5 | 2.00 | 6 | 1.00 |
| 7 | 1.00 | 8 | 1.00 | 9 | 2.40 |
| 10 | 3.00 | 11 | 2.00 | 12 | 2.40 |
| 13 | 1.00 | 14 | 1.00 | 15 | 1.00 |
| 16 | 1.00 | 17 | 1.00 | 18 | 1.00 |
| 19 | 1.00 | 20 | 1.00 | 21 | 1.00 |
| 22 | 1.00 | 23 | 1.00 | 24 | 1.00 |
| 25 | 1.00 | 26 | 1.00 | 27 | 1.00 |
| 28 | 1.00 | 29 | 1.00 | 30 | 1.00 |
| 31 | 1.00 | 32 | 1.00 | 33 | 1.00 |
| 34 | 1.00 | 35 | 1.00 | 36 | 1.00 |

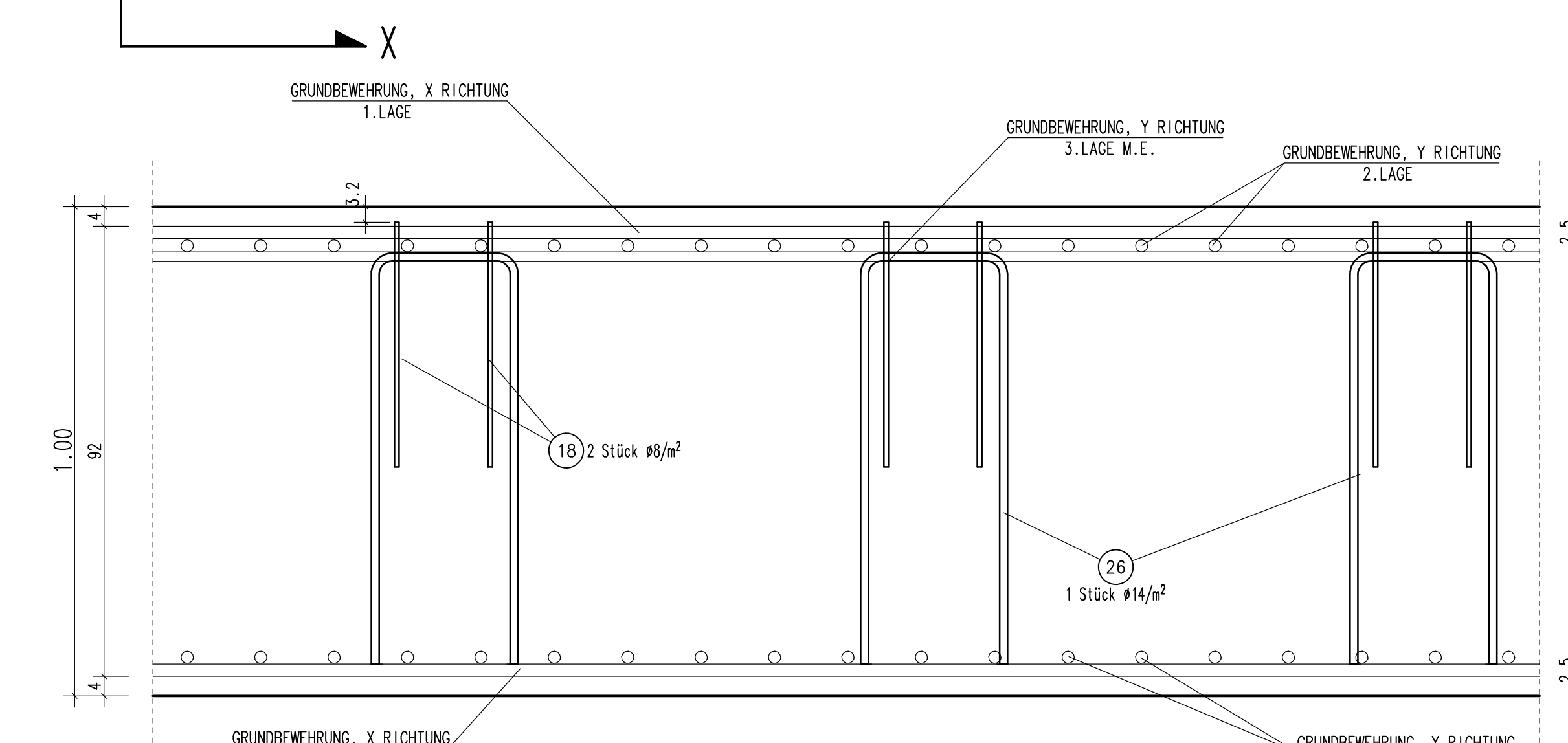
SCHNITT 1-1

SCHNITT 2-2



EINBAUSYSTEM FÜR ABSTANDHALTER

1:10



Hierzu siehe: 2.01-2.02

Mindestwerte für Bewehrungsdurchmesser D_{min} bei Betonstahl B500S gemäß EN 1992-1-1 (EC2)

| Bewehrung | min. D _{min} | max. D _{min} |
|---------------|-----------------------|-----------------------|
| Bewehrung | 10 | 16 |
| Stützen | 12 | 16 |
| Wandbewehrung | 10 | 12 |
| Stahlblech | 10 | 12 |
| Stahlblech | 10 | 12 |

Maße gelten von außen bis außen!

| Änderungen | Datum | gez. |
|------------|-------|------|
| | | |
| | | |
| | | |
| | | |

| | |
|--------------------|--------------|
| Ausführungsplanung | |
| Datum: | |
| Plan Nr.: | |
| Plan Index: | |
| Datum: | |
| Maßstab: | 1:25, 10 |
| Blattgröße: | 160 x 84,1cm |
| gezeichnet: | |
| geprüft: | |