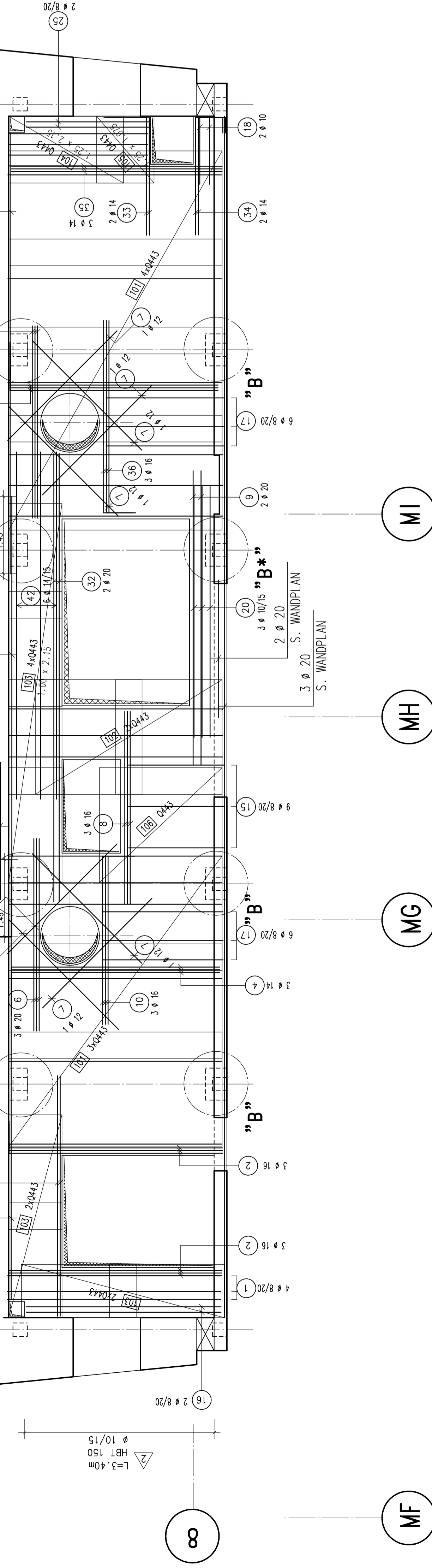
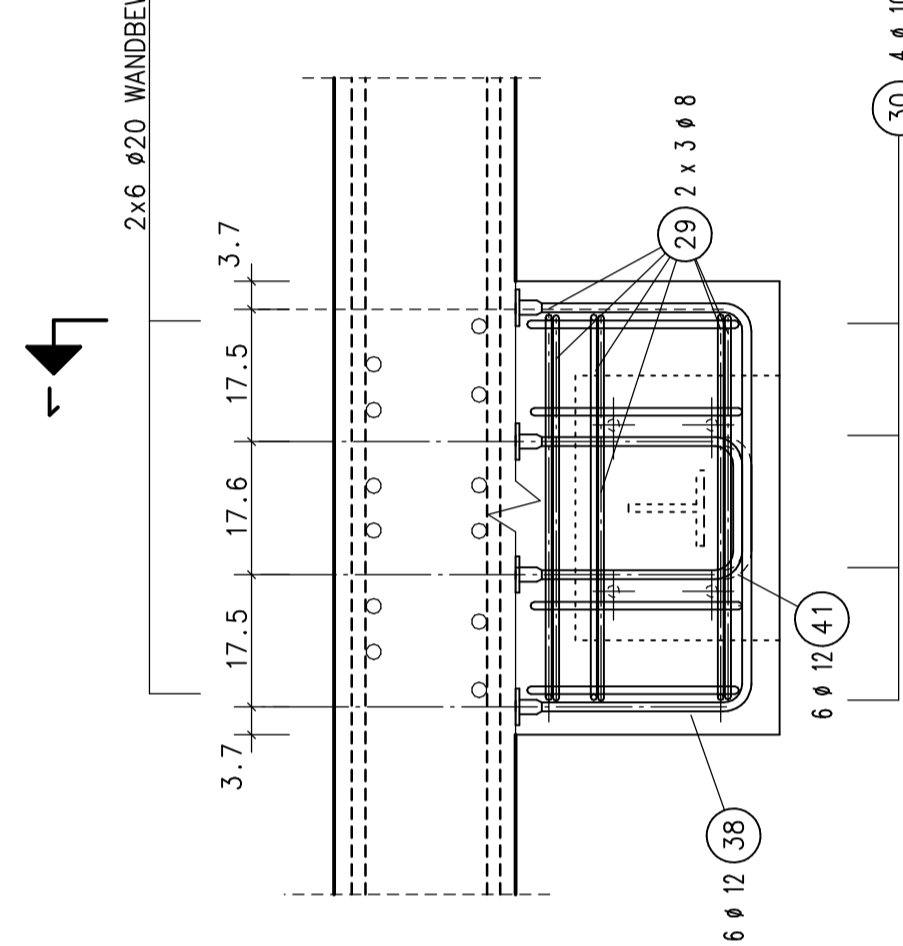


DECKE POS. 4/302

"A" DET. KONSOLE

1:10 4xVORH

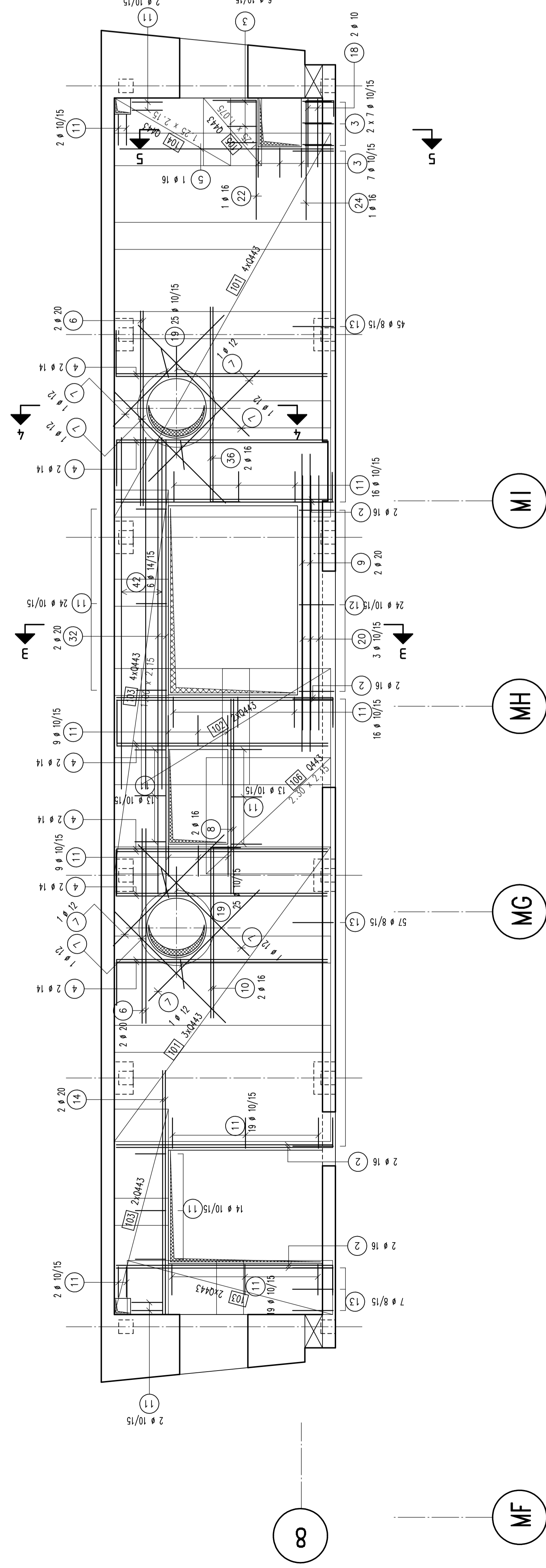


UNTERE BEW.

1:50

OBERE BEW.

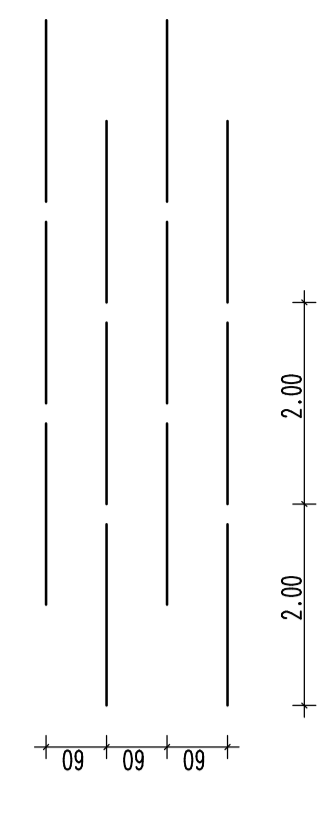
1:50



Pos.	Anzahl	Abm.	Stärke	Abm.	Anzahl	Abm.	Stärke	Abm.	Anzahl	Abm.	Stärke
1	42	4.00	14	3.00	3	4.00	14	3.00	21	1.50	14
2	42	4.00	14	3.00	3	4.00	14	3.00	21	1.50	14
3	18	3.00	14	3.00	6	3.00	14	3.00	12	1.50	14
4	18	3.00	14	3.00	6	3.00	14	3.00	12	1.50	14
5	18	3.00	14	3.00	6	3.00	14	3.00	12	1.50	14
6	18	3.00	14	3.00	6	3.00	14	3.00	12	1.50	14
7	18	3.00	14	3.00	6	3.00	14	3.00	12	1.50	14
8	18	3.00	14	3.00	6	3.00	14	3.00	12	1.50	14
9	18	3.00	14	3.00	6	3.00	14	3.00	12	1.50	14
10	18	3.00	14	3.00	6	3.00	14	3.00	12	1.50	14
11	18	3.00	14	3.00	6	3.00	14	3.00	12	1.50	14
12	18	3.00	14	3.00	6	3.00	14	3.00	12	1.50	14
13	18	3.00	14	3.00	6	3.00	14	3.00	12	1.50	14
14	18	3.00	14	3.00	6	3.00	14	3.00	12	1.50	14
15	18	3.00	14	3.00	6	3.00	14	3.00	12	1.50	14
16	18	3.00	14	3.00	6	3.00	14	3.00	12	1.50	14
17	18	3.00	14	3.00	6	3.00	14	3.00	12	1.50	14
18	18	3.00	14	3.00	6	3.00	14	3.00	12	1.50	14
19	18	3.00	14	3.00	6	3.00	14	3.00	12	1.50	14
20	18	3.00	14	3.00	6	3.00	14	3.00	12	1.50	14
21	18	3.00	14	3.00	6	3.00	14	3.00	12	1.50	14
22	18	3.00	14	3.00	6	3.00	14	3.00	12	1.50	14
23	18	3.00	14	3.00	6	3.00	14	3.00	12	1.50	14
24	18	3.00	14	3.00	6	3.00	14	3.00	12	1.50	14
25	18	3.00	14	3.00	6	3.00	14	3.00	12	1.50	14
26	18	3.00	14	3.00	6	3.00	14	3.00	12	1.50	14
27	18	3.00	14	3.00	6	3.00	14	3.00	12	1.50	14
28	18	3.00	14	3.00	6	3.00	14	3.00	12	1.50	14
29	18	3.00	14	3.00	6	3.00	14	3.00	12	1.50	14
30	18	3.00	14	3.00	6	3.00	14	3.00	12	1.50	14
31	18	3.00	14	3.00	6	3.00	14	3.00	12	1.50	14
32	18	3.00	14	3.00	6	3.00	14	3.00	12	1.50	14
33	18	3.00	14	3.00	6	3.00	14	3.00	12	1.50	14
34	18	3.00	14	3.00	6	3.00	14	3.00	12	1.50	14
35	18	3.00	14	3.00	6	3.00	14	3.00	12	1.50	14
36	18	3.00	14	3.00	6	3.00	14	3.00	12	1.50	14
37	18	3.00	14	3.00	6	3.00	14	3.00	12	1.50	14
38	18	3.00	14	3.00	6	3.00	14	3.00	12	1.50	14
39	18	3.00	14	3.00	6	3.00	14	3.00	12	1.50	14
40	18	3.00	14	3.00	6	3.00	14	3.00	12	1.50	14
41	18	3.00	14	3.00	6	3.00	14	3.00	12	1.50	14
42	18	3.00	14	3.00	6	3.00	14	3.00	12	1.50	14

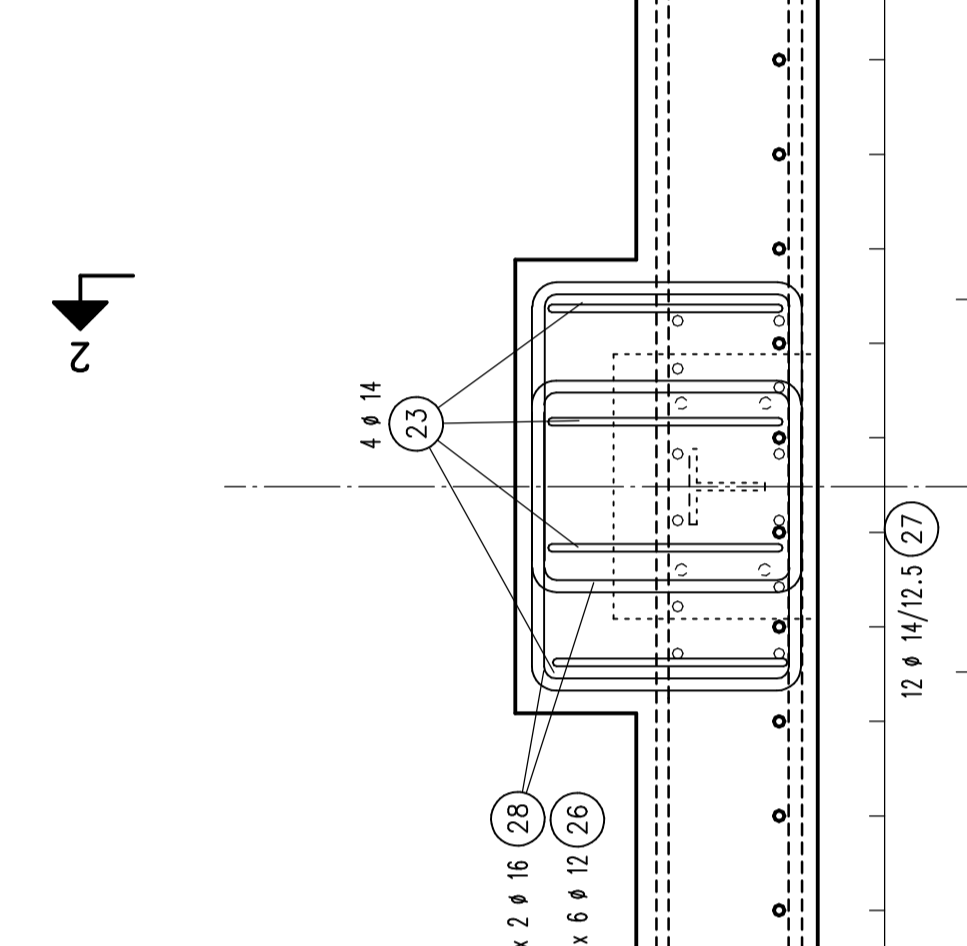
ABSTANDHALTER

112.00 lfdm U15 FÜR d=20



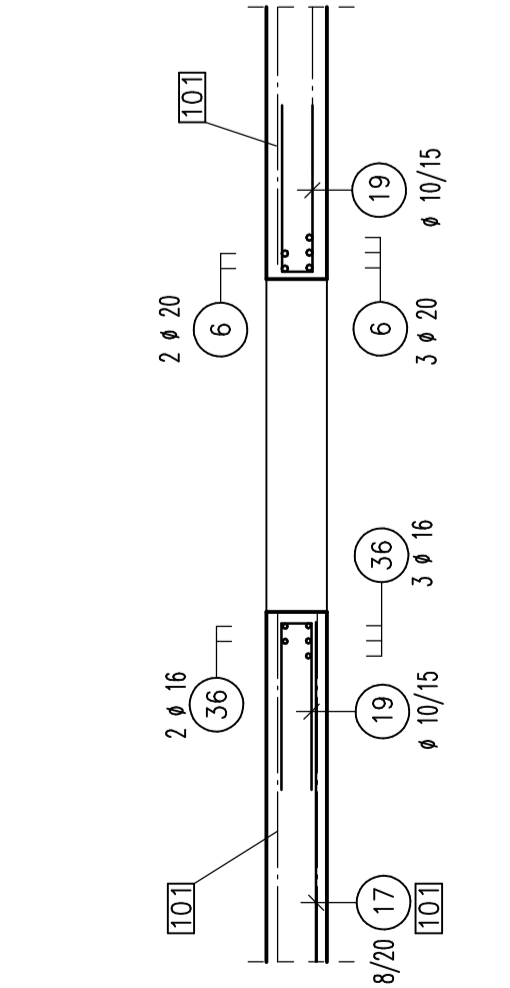
"B" DET. KONSOLE

1:10 3xVORH



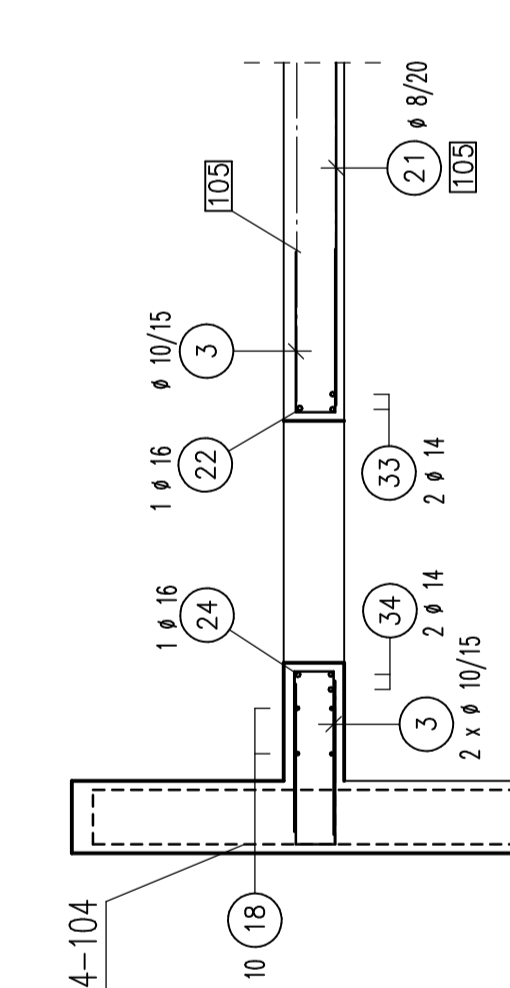
4 - 4

1:25



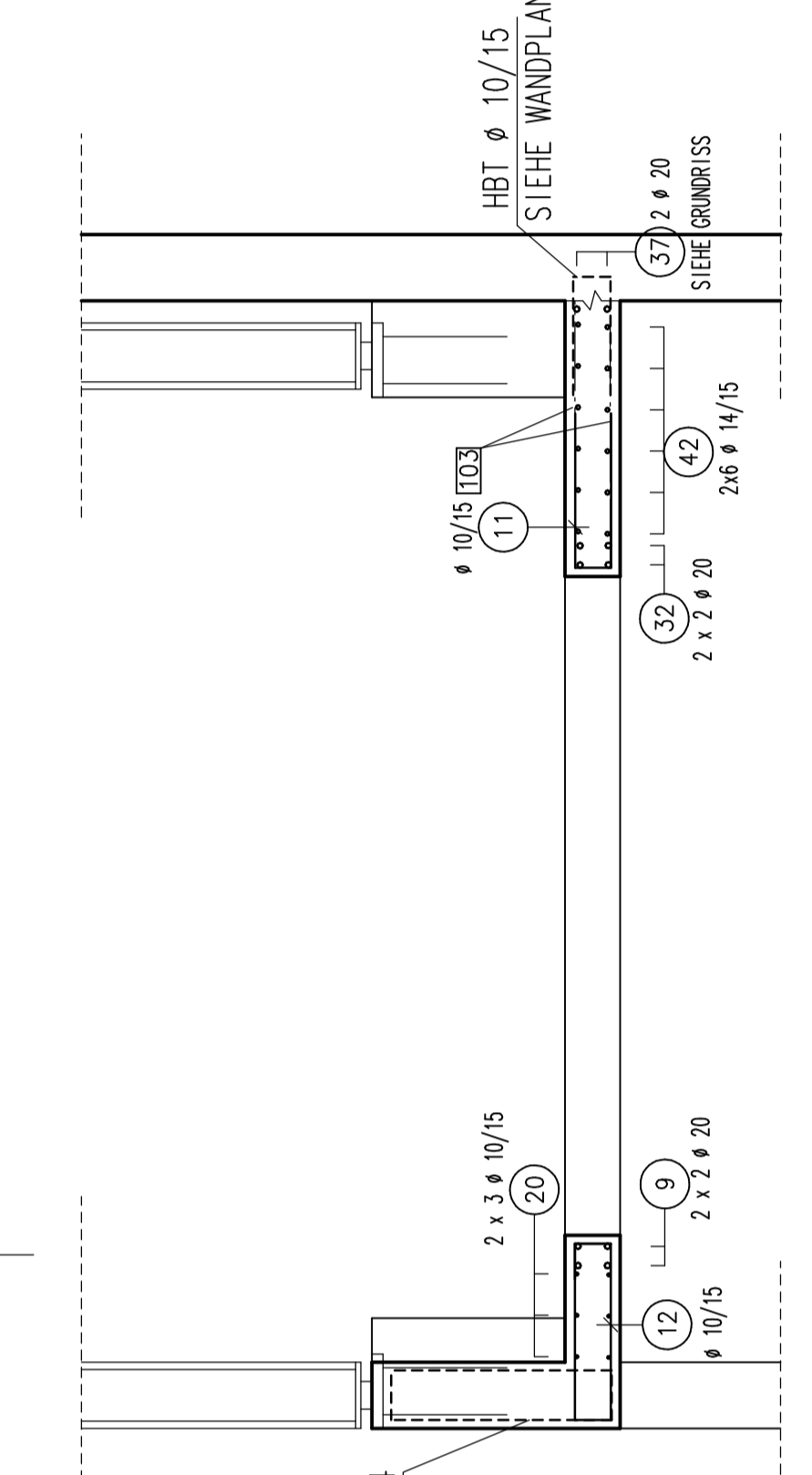
5 - 5

1:25



8

1:25



DIE BEWEHRUNG DER ANGRENZENDEN BAUTEILE IST ZU BEACHTEN. SIEHE PLAN-NR. C4B104; C4B108 C4B109

"B*" DETAIL KONSOLE WIE DETAIL "B" OHNE RUNSTAHL POS. 27

HAKEN UND SCHLAUFEN		BIEGEANWEISUNG (DIN 1045)	
Ø	Stärke	Ø	Stärke
12	12	12	12
14	14	14	14
16	16	16	16
18	18	18	18
20	20	20	20

BAUTEILE		LAGE		BAUTEILE		LAGE		BAUTEILE		LAGE	
UNTEREN	OBEREN	AUSSEN	INNEN	UNTEREN	OBEREN	AUSSEN	INNEN	UNTEREN	OBEREN	AUSSEN	INNEN
3	3	3	3	3	3	3	3	3	3	3	3

BAUSTOFFE		STÄHLGÜTE: BST 500 S-M	
Ø	Stärke	Ø	Stärke
12	12	12	12
14	14	14	14
16	16	16	16
18	18	18	18
20	20	20	20